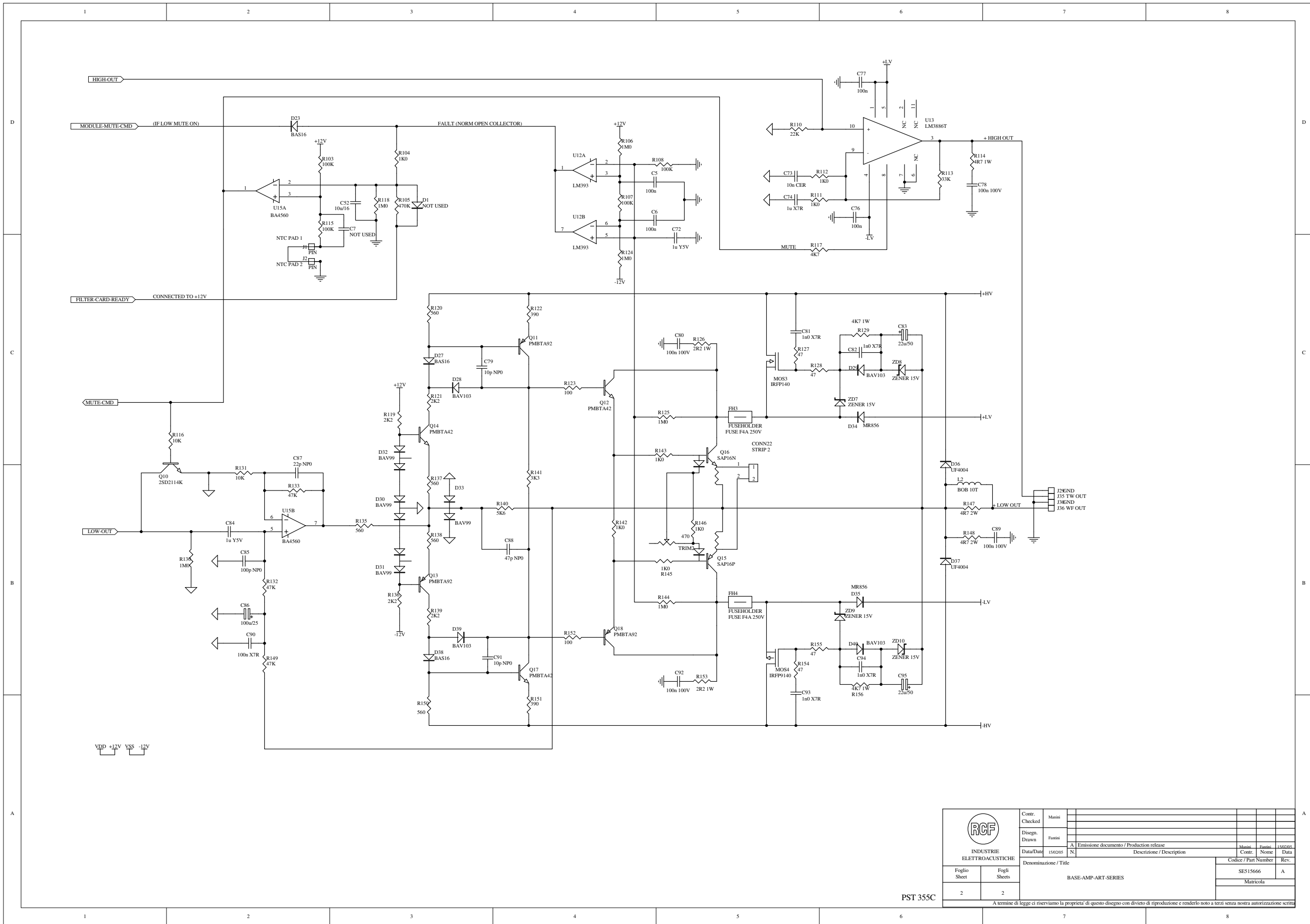


 INDUSTRIE ELETTRACUSTICHE		Contr. Manu			
		Checked			
Foglio Sheet 1 Fogli Sheets 2		Disegn. Funct			
		Drawn			
Denominazione / Title BASE-AMP-ART-SERIES		Data/Date	15/02/05	N	
		Emissione documento / Production release		Manu	Funct
PST 355C		Descrizione / Description		Contr.	Nome
				Data	
		Codice / Part Number		Rev.	
		SES15666		A	
		Maticola			

A termino di legge ci riserviamo la propriet  di questo disegno con divieto di riproduzione e renderlo noto a terzi senza nostra autorizzazione scritta



 INDUSTRIE ELETTRACUSTICHE		Contr. Checked	Mani				
		Disegn. Drawn	Fanni				
Data/Data		15/02/05	N	Descrizione / Description		Mani	Fanni
Denominazione / Title		BASE-AMP-ART-SERIES		Contr.	Nome	Data	
Foglio Sheet		2		Codice / Part Number		SE515666	
Foglio Sheets		2		Marricola		A	

PST 355C

A termino di legge ci riserviamo la propriet  di questo disegno con divieto di riproduzione e renderlo noto a terzi senza nostra autorizzazione scritta