

BOSS DD-3A SERVICE NOTES

Digital Delay

First Edition

SPECIFICATIONS/仕様

Input Impedance 1M Ω
Output Load Impedance 10k Ω or more
Residual Noise Less than -95dBm (IHF-A wtd)
Frequency Response
 Delay Sound 40Hz ~ 7kHz (+1, -3dB)
 Direct Sound 10Hz ~ 60kHz (+1, -3dB)
Delay Time
 at S.50mS MODE 12.5 ~ 50ms
 at M.200mS MODE 50 ~ 200ms
 at L.800mS MODE 200 ~ 800ms
Hold Time
 at HOLD MODE 200 ~ 800ms
Power Source DC 9V: Battery (6AM6 type)
 or AC Adaptor (PSA series)
Power Consumption DC 9V, 45 ~ 65mA
Dimensions 70(W) x 55(H) x 125(D) mm
 2-3/4(W) x 2-3/16(H) x 4-15/16(D) inch
Weight 450g / 1 lb
Accessories (Standard)
 Battery 6AM6 (or 6LR61) type
 (Alkaline-Mn Batteries)
 Owner's Manual Japanese (2603068600)
 English (2603068700)

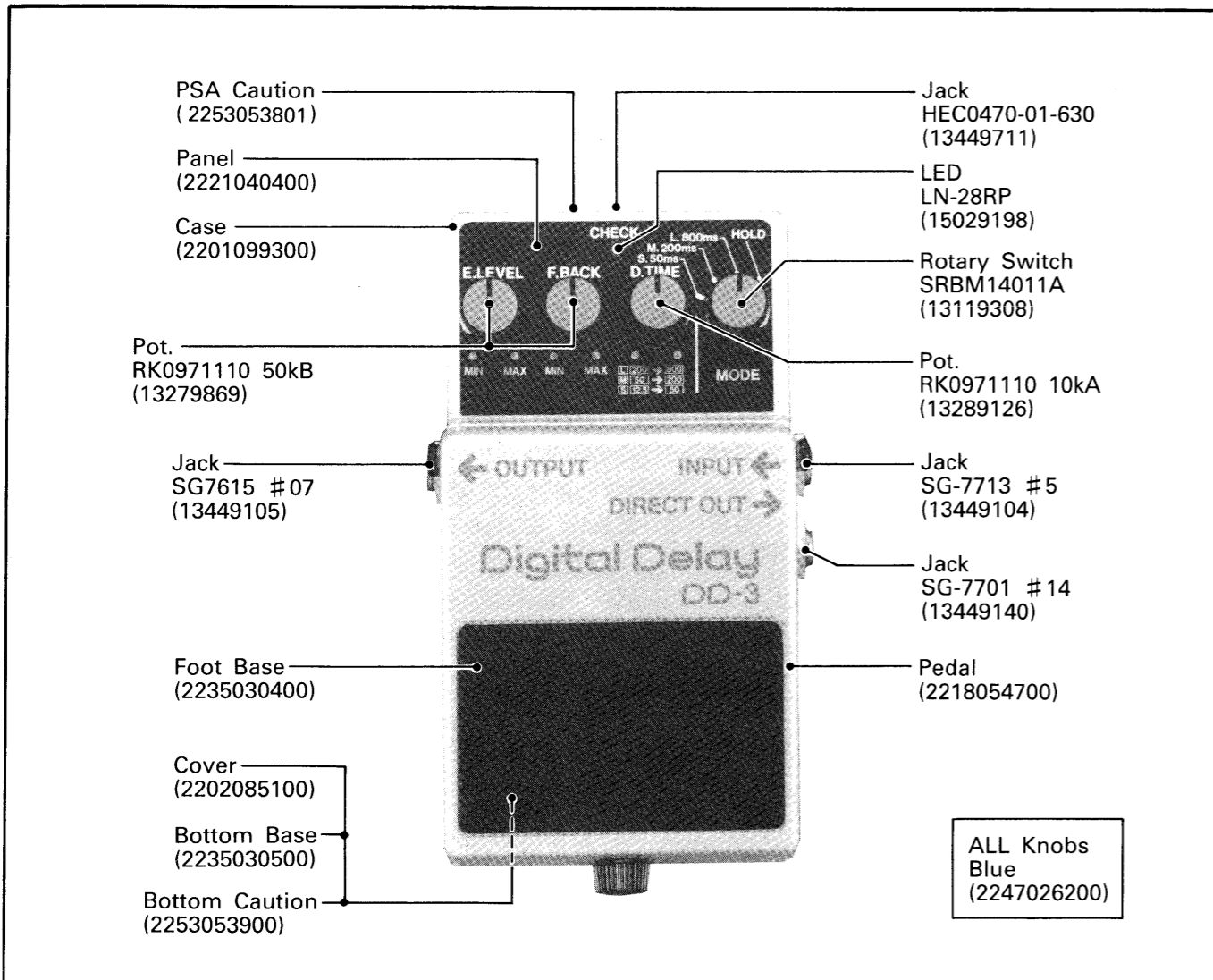
Accessories (Optional) AC Adaptor PSA Series

NOTES:

- 0 dBm is referenced to 0.775Vrms.
- The use of a PSA series (BOSS AC adaptor) and a alkaline battery (6LR61 or 6AM6 type) rather than ACA series (BOSS AC adaptor) and a manganese battery (S-006P type) is recommended for longer time performance, as the DD-3 consumes more current than usual compact effect units.

備考:

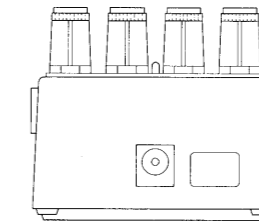
- 0 dBm は、0.775 Vrms として適用される。
- DD-3 は、従来のコンパクト・エフェクターに比べて消費電流が多いため、ACアダプターとしてはACAシリーズよりもPASシリーズを、電池としてはマンガン電池(S-006Pタイプ)よりも、アルカリ電池(6LR61あるいは6AM6タイプ)を使用して下さい。



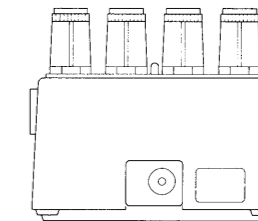
NOTICE

This notes is for use to service the DD-3A .
 For DD-3, there are 2 types, old type and new one, of DD-3 having a little difference of circuitry.
 Usually, old type is written "DD-3" and new one is written "DD-3A" for the model number. But they are inscribed "DD-3" on the panel both types.
 If you wish to make sure of the model number, you ought to see the type of adaptor jack as shown below.

Please confirm the model number like this, when refer to SERVICE NOTES and ordering any parts.
 Besides, this SERVICE NOTES is for MODEL NUMBER DD-3A.
 If service the DD-3, please refer to the DD-2/3 SERVICE NOTES.

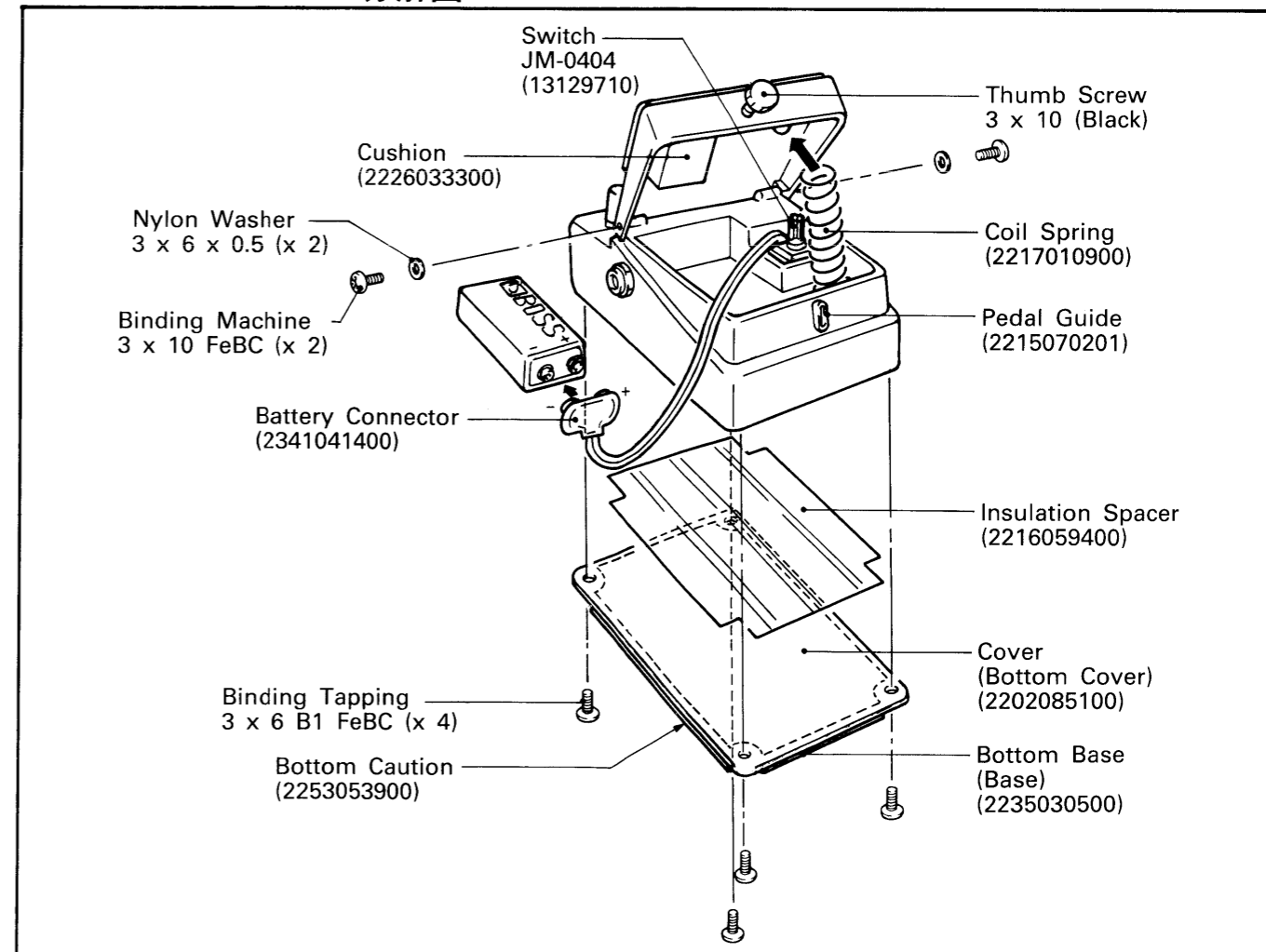


DD-3A



DD-3

EXPLODED VIEW/分解図



注意

このサービスノートは、DD-3A のサービス用に使用されます。
 DD-3 には、回路構成の異なる2つのタイプ(旧タイプと新タイプ)のものが有ります。
 通常、旧タイプは「DD-3」と呼ばれ、新タイプは「DD-3A」と呼ばれます。しかし、両タイプ共にパネルには、DD-3と表示されています。
 型名を確かめるには、下図に示すようにアダプタージャックの形状を見て下さい。

サービスノートを参照する時、および部品を要求するときは、このようにして型名を確認して下さい。
 ちなみに、このサービスノートは、型名DD-3A のものです。もし、DD-3を修理する場合は、DD-2/3 SERVICE NOTES を参照して下さい。

PARTS LIST/パーツリスト

SAFETY PRECAUTIONS:

The parts marked Δ have safety-related characteristics. Use only listed parts for replacement.

安全上の注意:

Δ が付いている部品は、安全上特別な規格でつくられたものです。交換の際は、指定された部品番号以外の部品は使わないようにして下さい。

CONSIDERATIONS ON PARTS ORDERING

When ordering any parts listed in the parts list, please specify the following items in the order sheet.

QTY	PART NUMBER	DESCRIPTION	MODEL NUMBER
Ex. 10	22575241	Sharp Key	C-20/50
15	2247017300	Knob (orange)	DAC-15D

Failure to completely fill the above items with correct number and description will result in delayed or even undelivered replacement.

パーツ発注に関するお願い

オーダーシートには、必ず下記の4項目は正確に記入して下さい。(例外は除く)

必要数	パーツナンバー	品名	使用機種
例) 10	22575241	Sharp Key	C-20/50
15	2247017300	Knob (orange)	DAC-15D

もし記入漏れ、誤記等がある場合、必要部品が発送出来なかったり、大幅な遅れの原因になります。御協力をお願いします。

CASING/ケース

2201099300	Case	
2221040400	Panel	
2202085100	Cover	(Bottom Cover)
2235030500	Bottom Base	(Base)
2218054700	Pedal	
2235030400	Foot Base	(Pedal Mat)

KNOB, BUTTON/つまみ, ぼたん

2247026200	Knob (Blue)	10mm
------------	-------------	------

SWITCH/スイッチ

13119308	SRBM 14011A	Rotary SW	MODE
13129710	JM-0404	Keyboard SW	

JACK, SOCKET/ジャック, ソケット

13449711	HEC0470-01-630	AC Adaptor Jack	
13449104	SG-7713 #5	1/4" Jack	INPUT
13449105	SG-7615 #07	1/4" Jack	OUTPUT
13449140	SG-7701 #14	1/4" Jack	DIRECT OUT

PCB ASSY/基板組立

7527351000	PCB Assy	(pcb 2292098400)
------------	----------	------------------

NOTE: Replacement MT Board includes VR Board and SW Board.

注: 補修用 PCB 組立には MT 基板, VR 基板, LED 基板が含まれます。

*****	MT Board	(pcb 2292098400)
*****	VR Board	(pcb 2292098400)
*****	LED Board	(pcb 2292098400)

IC/集積回路

15229875	MN51010RBA	Gate Array	IC7
15179384	M5M4464L-12	D-RAM	IC6
15159115H0	HD14066BP	Analog SW (CMOS)	IC3
15169515	TC74HC00P	NAND Gate (CMOS)	IC4
15219108	NE-570N	Noise Reduction	IC2
15189250	M5218AL	OP Amp	IC1
15189203	uPC4072HA	OP Amp	IC8
15189111J1	NJM-311D	Comparator	IC5
15199109J0	NJM78L05A	Voltage Regulator	IC9

TRANSISTOR/トランジスター

15129186	2SC-3378GR	
	or 15129120	2SC-2240GR
15129185	2SC-2458GR	
15139131	2SK-184-GR	FET
	or 15139106	2SK-117-GR
151391160Y	2SK-118-Y	FET

DIODE/ダイオード

15019125	1SS-133	
15019526	RD-5, 6EB-3	Zener
15019209T0	S-5500G	

RESISTOR/抵抗器

13919175	RKM14L472-942F	R-2R Ladder
----------	----------------	-------------

POTENTIOMETER/可変抵抗器

13279869	RK0971110	50k Ω	F. BACK, E. LEVEL
13289126	RK0971110	10k Ω	D. TIME
13299242	RH0615C	1k Ω	Trimmer
13299243	RH0615C	47k Ω	Trimmer

INDUCTOR, COIL/インダクタ, コイル

13529145	DSS306-55FZ103N	EMI Filter
----------	-----------------	------------

OPTICAL DEVICE/光関連部品

15029198	LN-28RP	LED (Red)
----------	---------	-----------

WIRING, CABLE/ワイヤリング, ケーブル

2347033600	Flat Cable A 4p
2347033700	Flat Cable B 3p

SCREW/ねじ類

*****	Thumb screw 3 x 10 (Black)
*****	3 x 6 Binding Tapping B1 Fe BC (4 pcs for Bottom Base)
*****	3 x 10 Binding Machine Fe BC (2 pcs for Pedal)
*****	Nylon Washer 3 x 6 x 0.5 (2 pcs for Pedal)
*****	3 x 6 Binding Tapping B1 FeCr (1 pcs for LED Board)

MISCELLANEOUS/その他

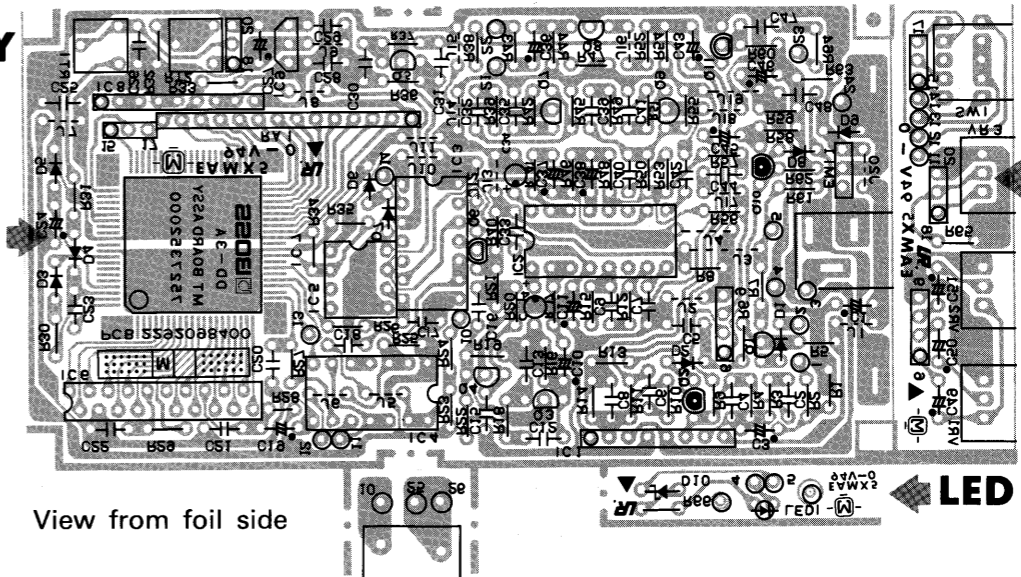
2215070201	Guide Bushing	(Pedal Guide)
2226033300	Cushion	
2217010900	Spring	(Coil Spring)
2341041400	Battery Snap	(Battery Connector)
2216059400	Insulation Spacer	(Plastic Sheet, Clear large type)
2253053900	Bottom Caution	
2253053801	PSA Caution	
2225025700	Earth Lug	

ACCESSORIES (STANDARD)/標準付属品

2603068600	Owner's Manual (Japanese)
2603068700	Owner's Manual (English) (Inotructions)

PCB ASSEMBLY
ASSY 7527351000

MT BOARD



View from foil side

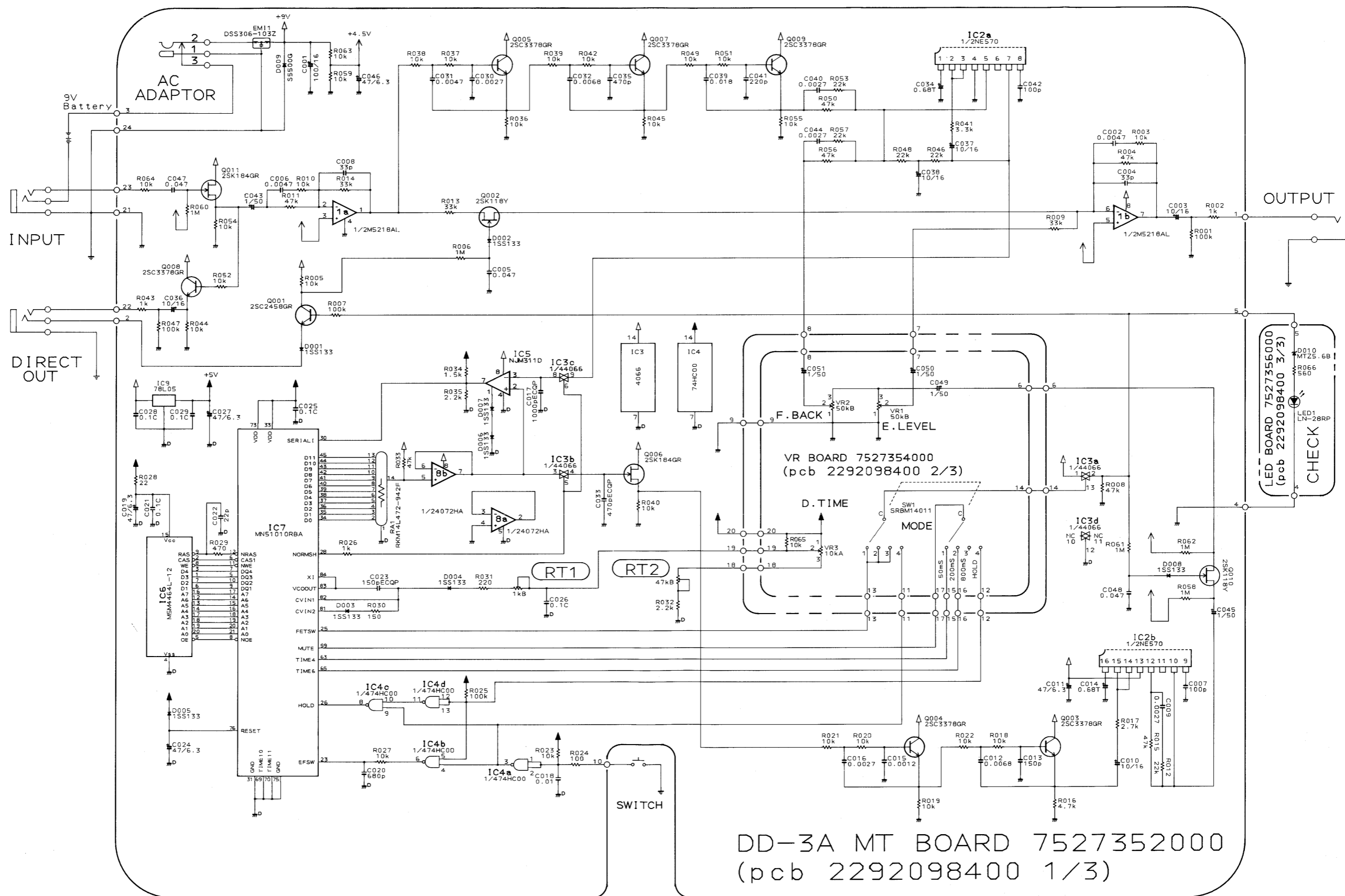
LED BOARD

NOTE: Replacement PCB Assy includes MT Board, VR Board and LED Board.
注: 補修用 PCB 組立には, MT 基板, VR 基板, LED 基板が含まれます。

1 2 3 4 5 6 7 8 9 10 11 12 13 14 15 16 17 18 19 20 21 22 23 24 25 26 27 28 29 30

A
B
C
D
E
F
G
H
I
J
K
L
M
N
O
P
Q
R
S
T
U

CIRCUIT DIAGRAM/(回路図)



DD-3A MT BOARD 7527352000
(pcb 2292098400 1/3)

ADJUSTMENTS

調整仕様

* Adjusting the clock frequency for delay time

* デイレイ・タイム用クロックの周波数の調整

1. Adjusting the high end of clock frequency (Adjusting the minimum delay time)

1. 最高クロック周波数の調整

(最小デイレイ・タイムの調整)

- Set the VR3 (D.TIME knob) to the min (fully-ccw).
- Connect the oscilloscope to R26 (1k Ω resistor) or pin 5 (or pin 6) of IC3 (HD14066BP).
- Adjust RT1 (1kB potentiometer) on MT board for $T = 12.5 \pm 0.5 \mu\text{S}$ (Fig.1).

- VR3 (D.TIMEつまみ)をmin (左に回し切った状態)にセットする。
- オシロスコープを、R26 (1k Ω 抵抗)あるいはIC3 (HD14066BP)の5番ピン (または6番ピン)に接続する。
- $T=12.5 \pm 0.5 \mu\text{S}$ になるように、MT基板上のRT1 (1kB半固定抵抗)を調整する。(図1)

* In some types of products, turning the RT1 continuously clockwise may once go outside the adjustable range and reenter there.

Therefore, at the start, turn the RT1 fully counter-clockwise, then slowly turn it clockwise. When the adjustable range is reached, stop turning it, then begin adjustment.

* 製品によっては、RT1を回していくと、一旦調整範囲を外れてから再び調整範囲に入るものがあります。そのために、最初にRT1を左に回しきった状態から調整して行き、調整範囲に入った所で止めて置く必要があります。

2. Adjusting the low end of clock frequency (Adjusting the maximum delay time)

2. 最低クロック周波数の調整

(最大デイレイ・タイムの調整)

- Set the VR3 (D.TIME knob) to the max (fully-cw).
- Connect the oscilloscope to R26 (1k Ω resistor) or pin 5 (or pin 6) of IC3 (HD14066BP).
- Adjust RT2 (47kB potentiometer) on MT board for $T = 50 \pm 2 \mu\text{S}$ (Fig.2).

- VR3 (D.TIMEつまみ)をmax (右に回しきった状態)にセットする。
- オシロスコープを、R26 (1k Ω 抵抗)あるいはIC3 (HD14066BP)の5番ピン (または6番ピン)に接続する。
- $T=50 \pm 2 \mu\text{S}$ になるように、MT基板上のRT2 (47kB半固定抵抗)を調整する。(図2)

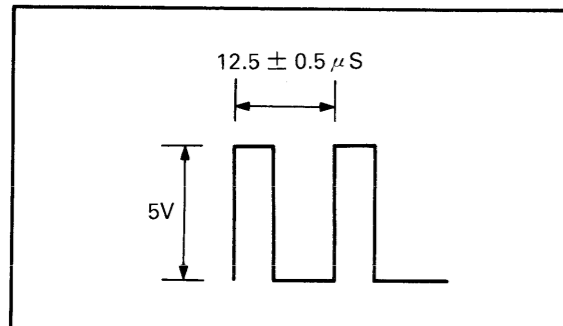


Fig. 1/図1

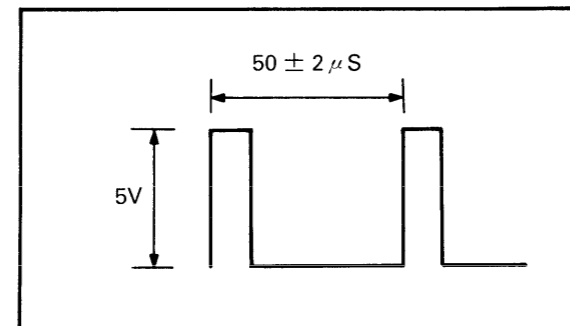


Fig. 2/図2

