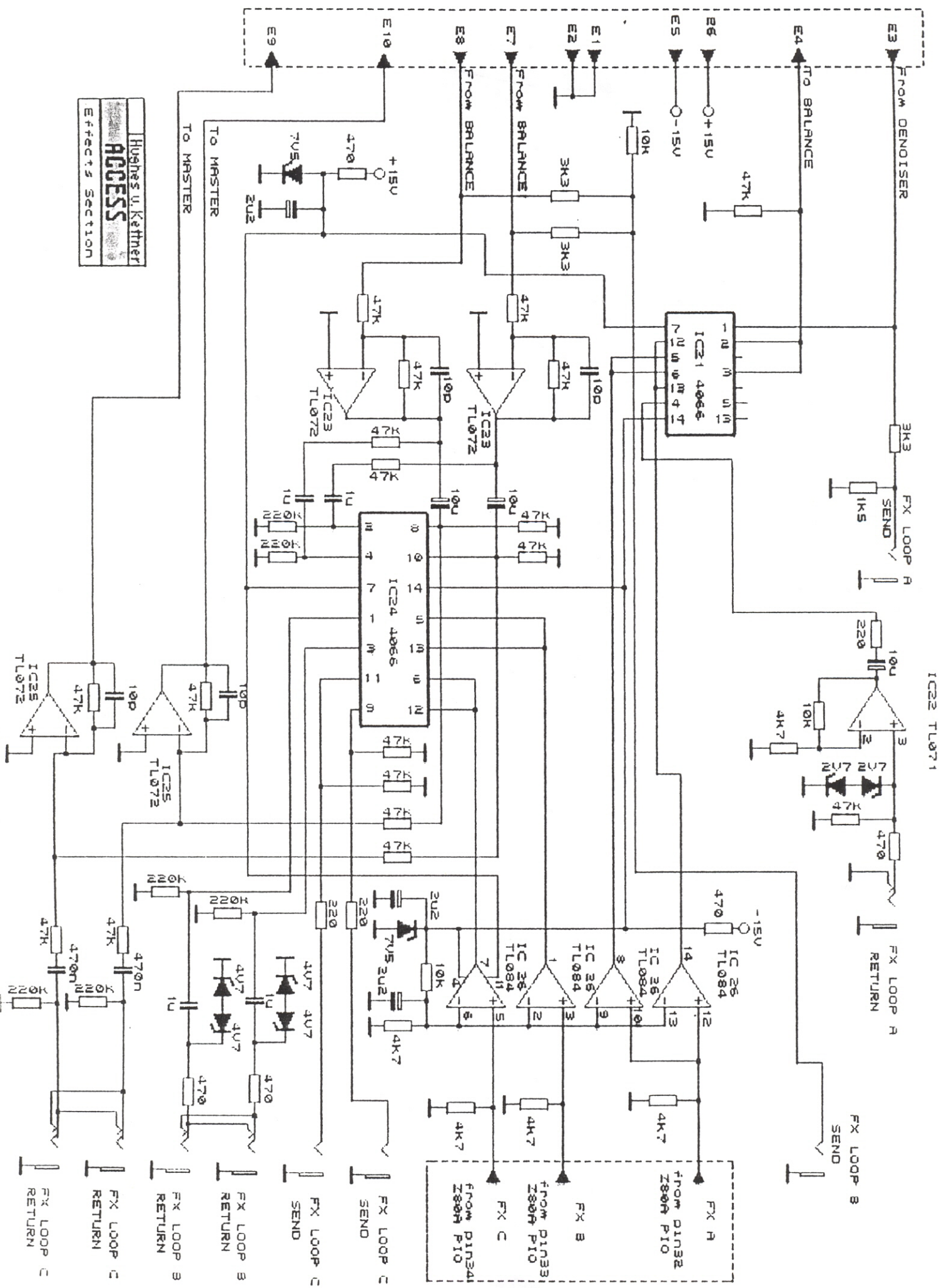


Hushes u. Keffner  
**ACCESS**  
 DENOISER+BALANCE





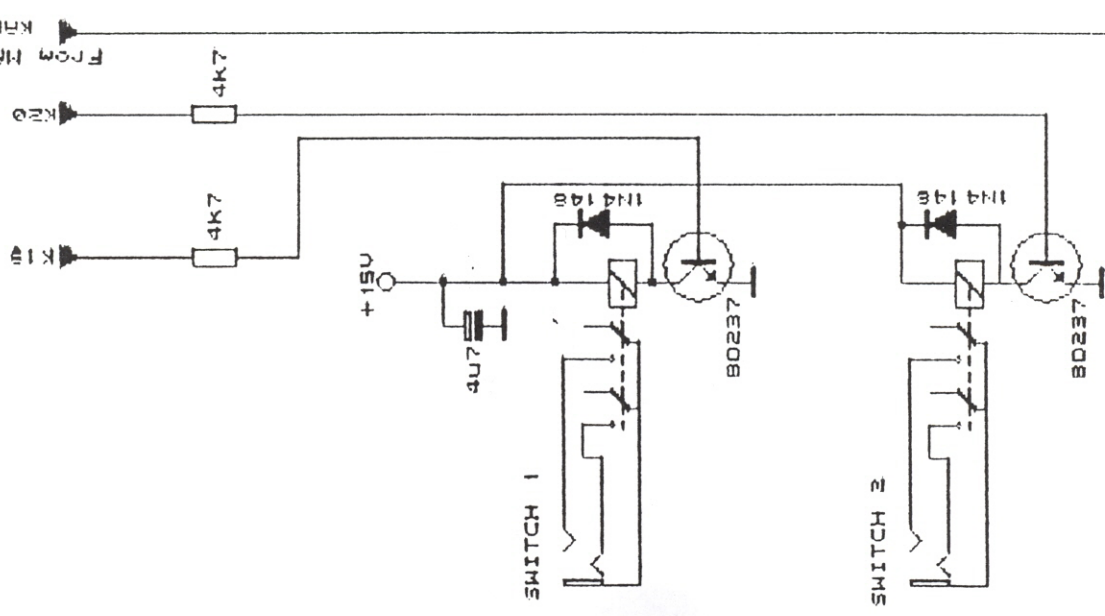
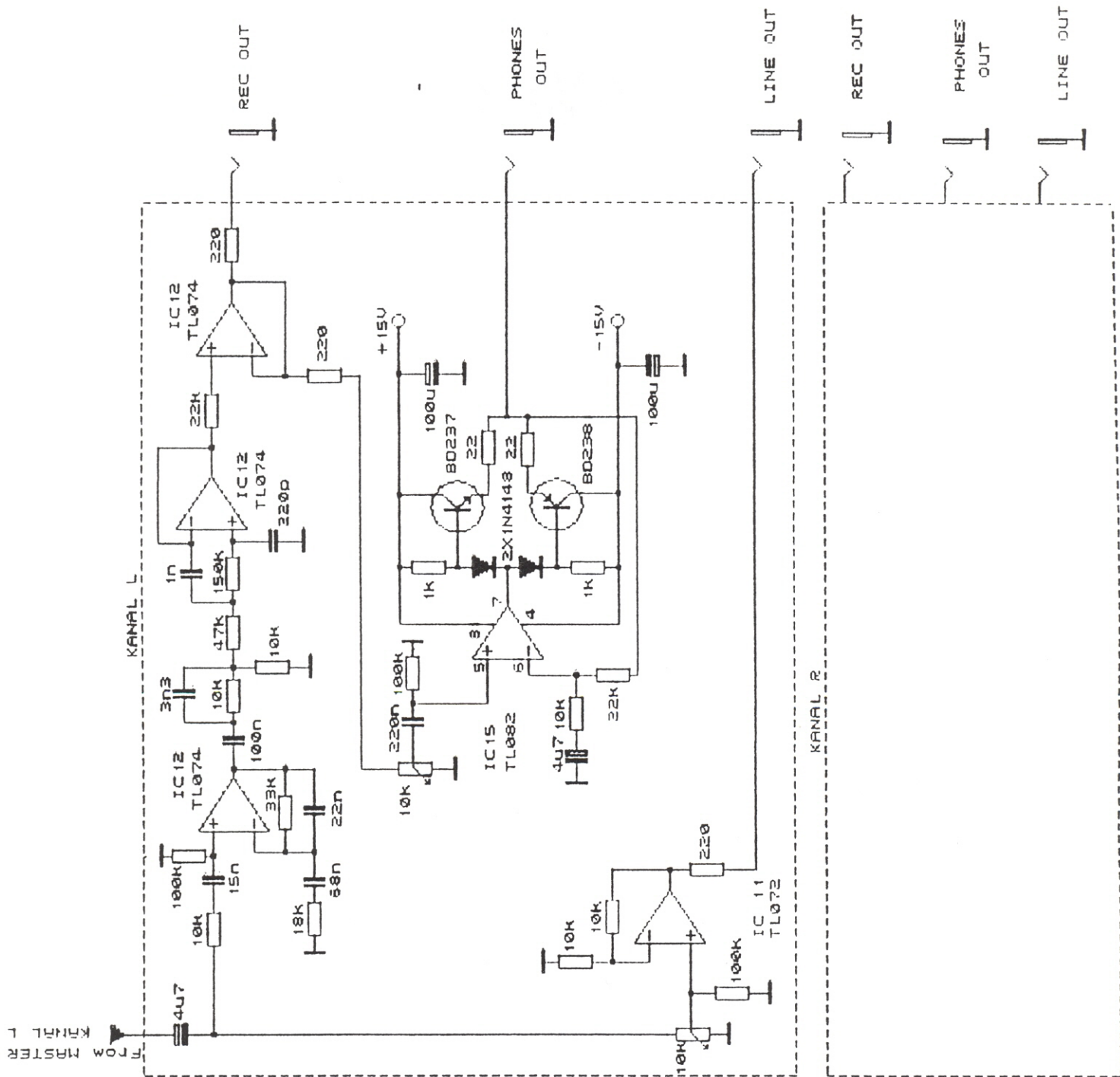
IC22 TL071

Hughes v. Kettner  
**ACCESS**  
 Effects Section









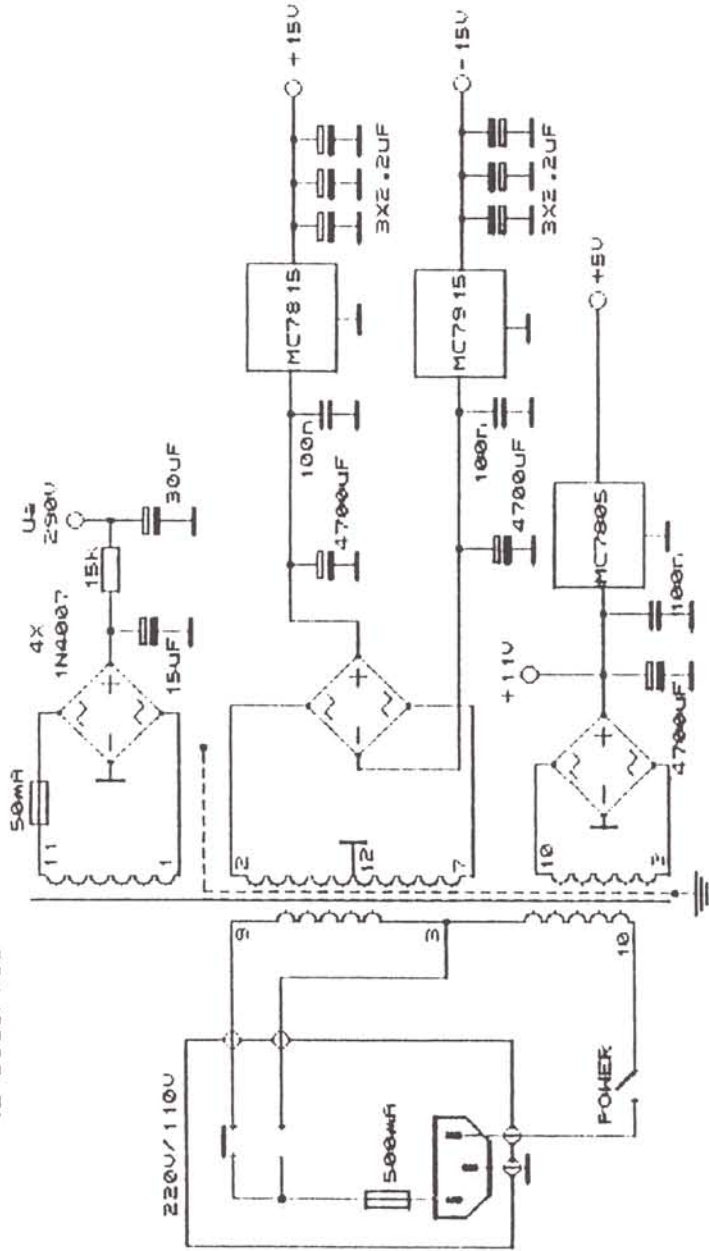
Hushies v. Kertner  
**ACCESS**  
 OUT SECTION

# COMPUTER PLUG

\*\*\*\*\*

- BASS..... 1 0 ..11V>LEVEL>-11V
- MID..... 2 0 ..11V>LEVEL>-11V
- TREBLE..... 3 0 ..11V>LEVEL>-11V
- VOLUME..... 4 0 ..11V>LEVEL>-11V
- TUBE 1..... 5 0 ..OFF=-6V ON=6V
- TUBE 2..... 6 0 ..OFF=-6V ON=6V
- CLEAN..... 7 0 ..OFF=-6V ON=6V
- PRESENCE..... 8 0 ..11V>LEVEL>-11V
- BALANCE..... 9 0 ..11V>LEVEL>-11V
- MASTER..... 10 0 ..11V>LEVEL>-11V
- NC..... 11 0 ..
- AMP LOOP..... 12 0 ..OFF=-6V ON=6V
- MID BOOST..... 13 0 ..OFF=-10V ON=10V
- TREB BOOST..... 14 0 ..OFF=-10V ON=10V
- NC..... 15 0 ..
- NC..... 16 0 ..
- NC..... 17 0 ..
- NC..... 18 0 ..
- SWITCH 1..... 19 0 ..TTL-LEVEL
- SWITCH 2..... 20 0 ..TTL-LEVEL
- 15V..... 21 0 ..
- 15V..... 22 0 ..
- +15V..... 23 0 ..
- +15V..... 24 0 ..
- +5V..... 25 0 ..
- +5V..... 26 0 ..
- MASSE..... 27 0 ..
- MASSE..... 28 0 ..
- MASSE..... 29 0 ..
- MASSE..... 30 0 ..

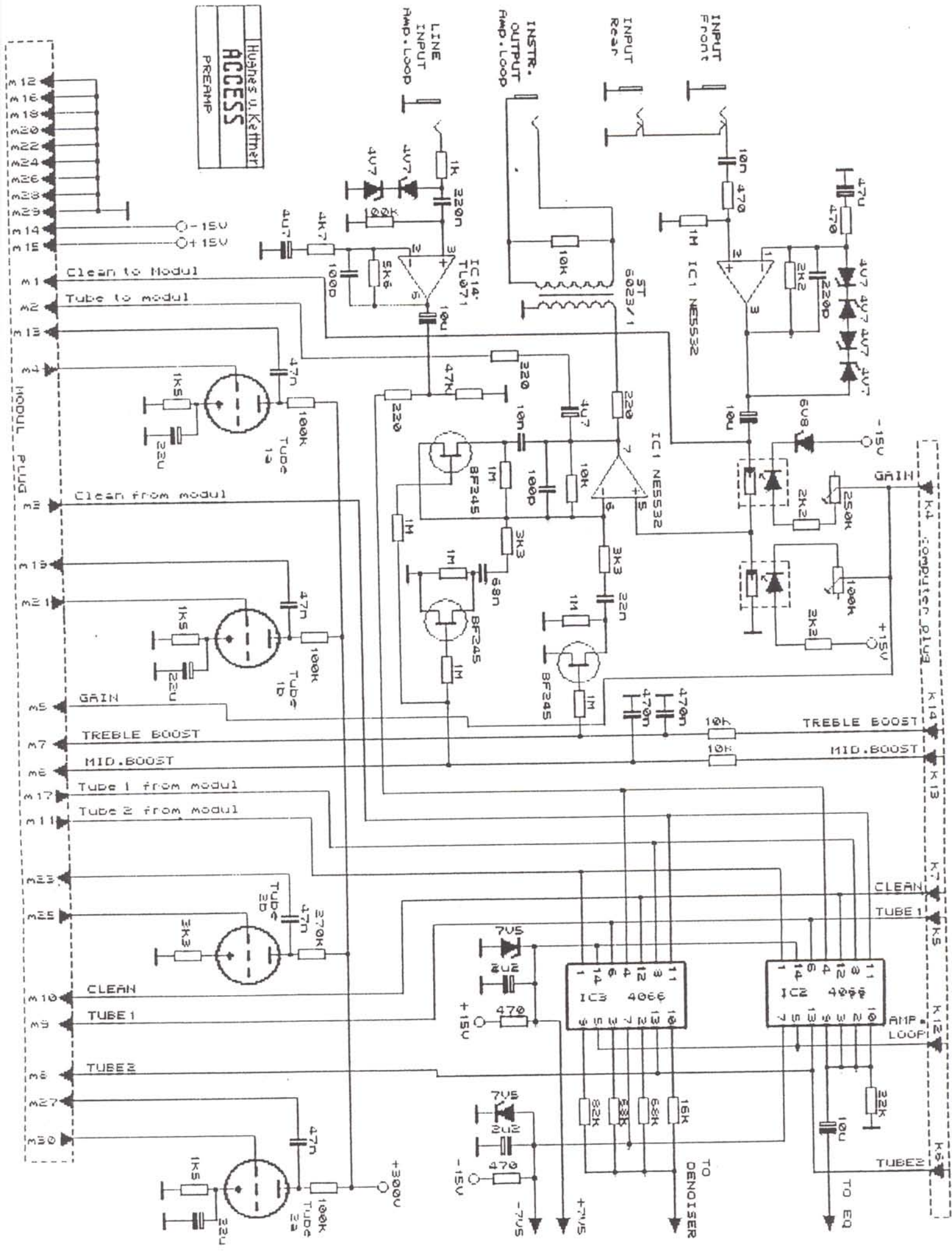
- 1-orange
- 2-brown
- 3-grey
- 4-red/white
- 5-red
- 6-yellow
- 7-blue
- 8-violet
- 9-black
- 10-white
- 11-green
- 12-blue/nec

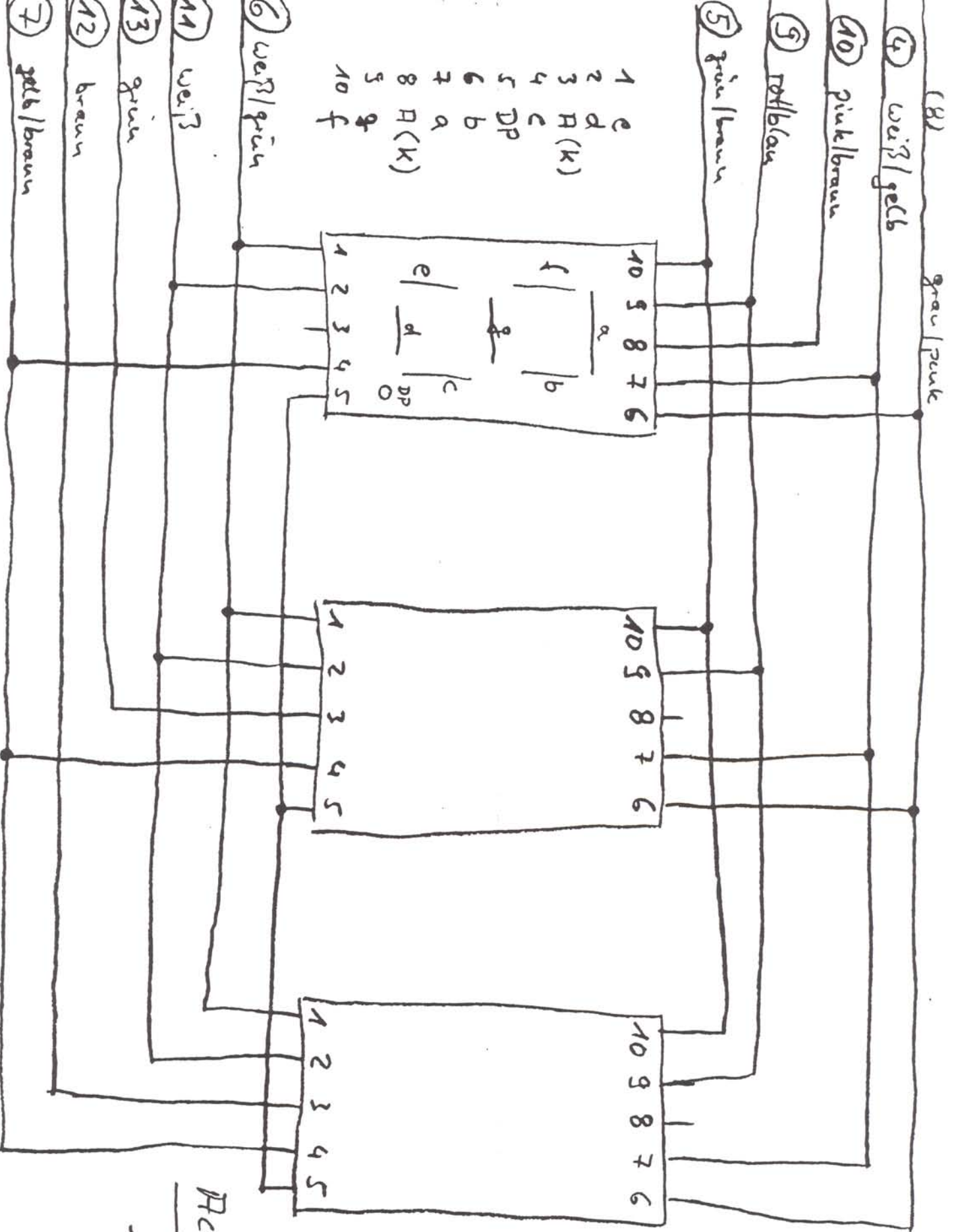


Hughes u. Kettner
ACCESS
POWER SUPPLY



Hughes u. Kettner  
**ACCESS**  
 PREAMP



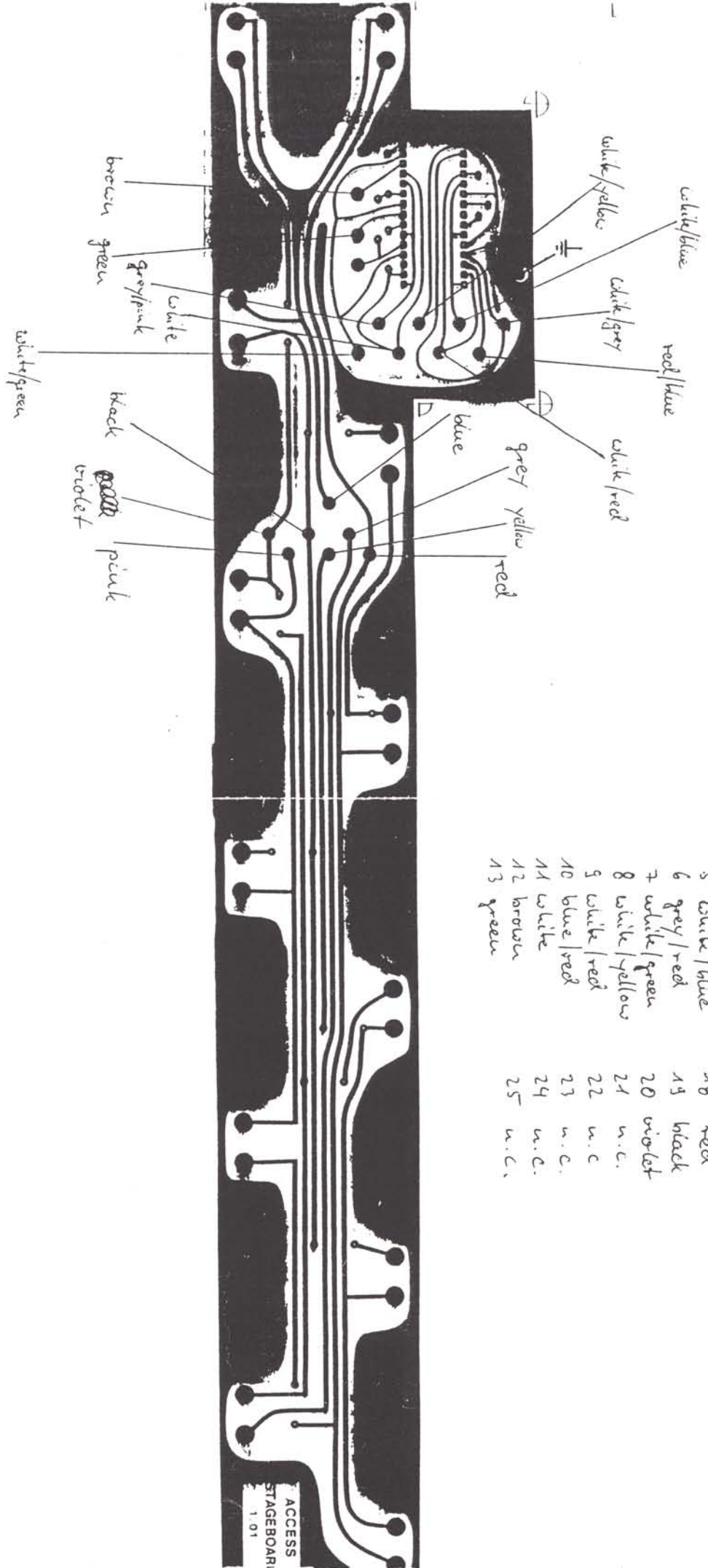


Access Stageband

17.08.82



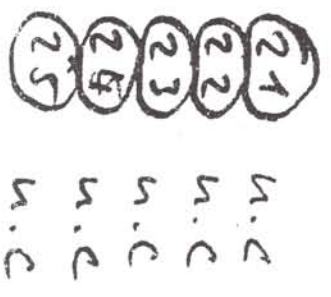
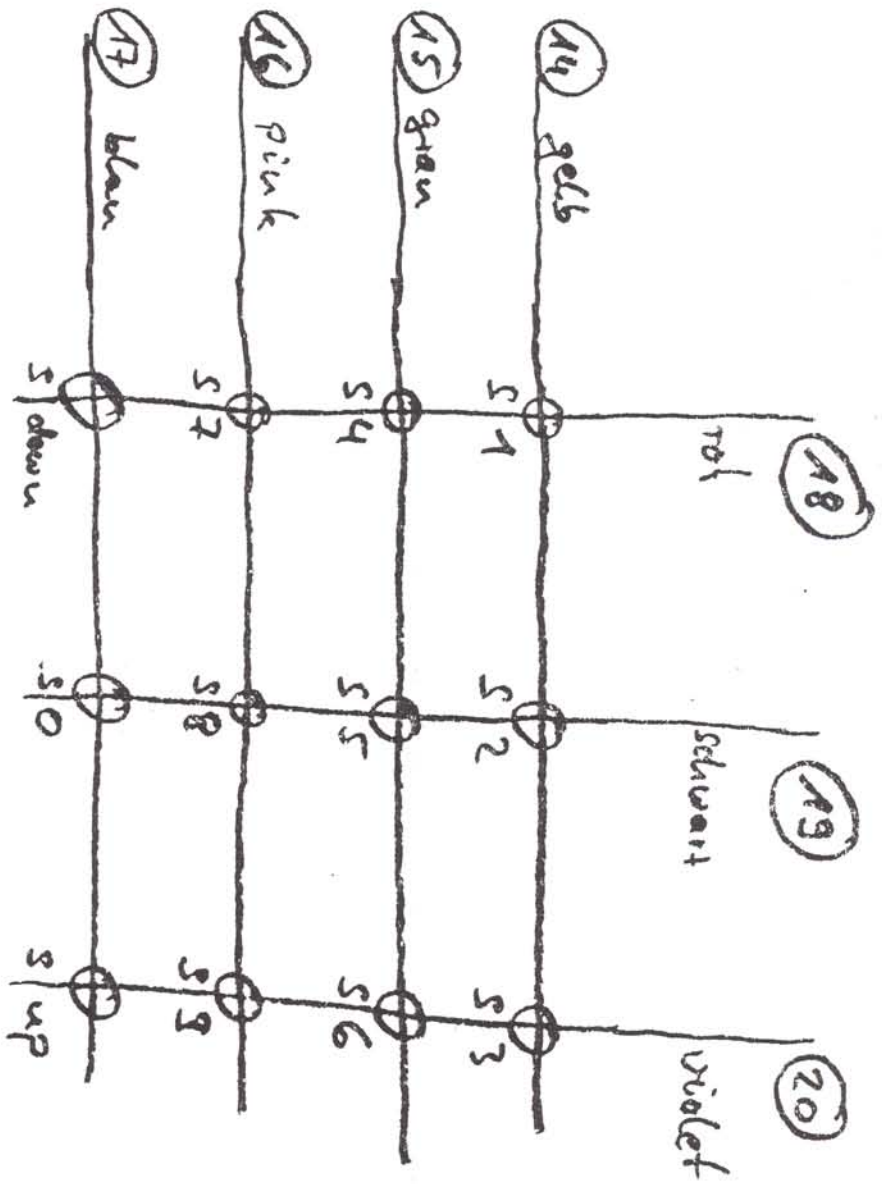
ACCESS Fibboard



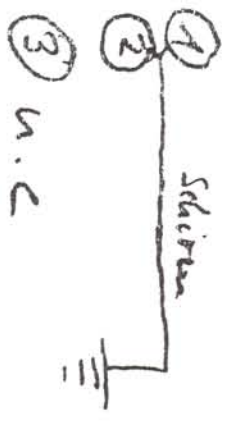
ACCESS STAGEBOARD 1 01

Access Stageboard

17.08.92



○ Pin-Belegung Stecker  
25pol SUB-D



# INSTALLATION DER ACCESS SOFTWARE V.2.0

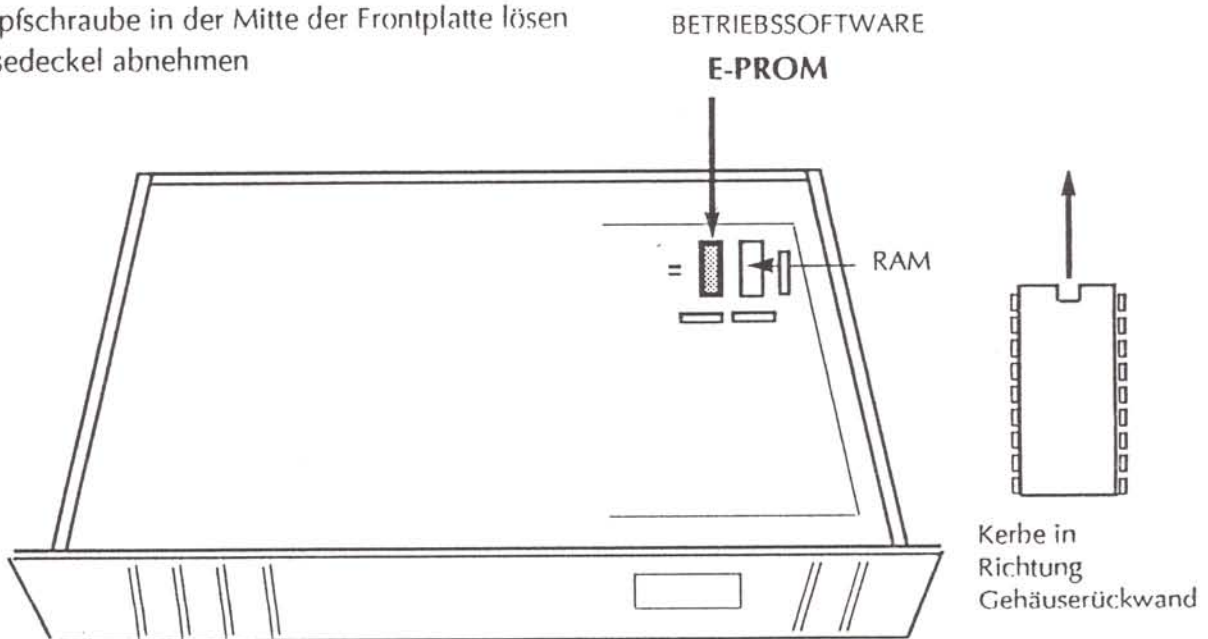
INSTALLATIONSANLEITUNG FÜR ACCESS STÜTZPUNKTHÄNDLER / HUGHES & KETTNER FACHHÄNDLER

Die neue **ACCESS BETRIEBSSOFTWARE VERSION 2.0** erweitert die umfangreichen Programmier- und Midimöglichkeiten des Access erneut, und bietet einige hilfreiche neue Features. Durch einfaches Austauschen eines **E-Proms** kann jeder Access "nachgerüstet" werden.

Der **ACCESS** ist ein hochtechnisiertes, sensibles Gerät. Aus Sicherheitsgründen sollte deshalb der Austausch der Module **unbedingt von Ihnen, als qualifiziertem Techniker** vorgenommen werden.

Das Wechseln des **E-Proms** wird nur wenige Minuten in Anspruch nehmen.

- Netzstecker ziehen
- Schrauben auf dem Gehäusedeckel lösen
- Senkkopfschraube in der Mitte der Frontplatte lösen
- Gehäusedeckel abnehmen



- das Gerät steht wie abgebildet vor Ihnen.
- auf der rechten Hauptplatine (Gehäuseboden), finden Sie als **3. Bauteil** von außen gesehen das **Betriebssoftware E-Prom** mit dem Etikett **ACC 03**.
- Heben Sie das "alte" E-Prom (**ACC 03**) vorsichtig aus der Fassung.
- setzen Sie jetzt das neue (**ACC 04 2.00**) E-Prom mit der Kerbe zur **Gehäuserückwand** in die **Halterung**.

Sobald das E-Prom korrekt in der Fassung sitzt:

- Gehäusedeckel wieder aufschrauben
- komplett verkabeln. Der Access ist mit den **neuen Features** wieder betriebsbereit.



# INSTALLATION DES ACCESS SOUNDMODULE B

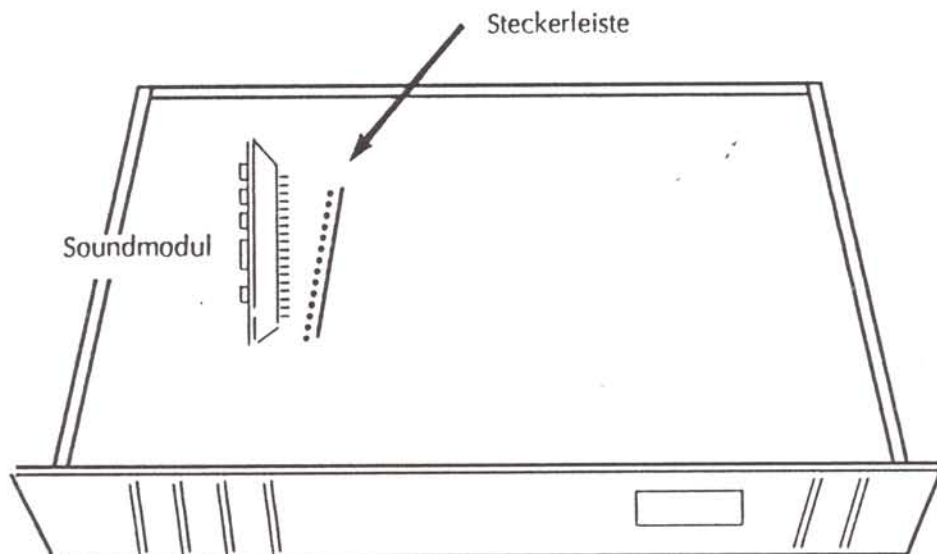
INSTALLATIONSANLEITUNG FÜR ACCESS STÜTZPUNKTHÄNDLER / HUGHES & KETTNER FACHHÄNDLER

Das neue **ACCESS SOUNDMODULE B** ist die "zentrale Steuereinheit" zur Soundabstimmung der 3 ACCESS Preamps. Der Einbau des neuen SOUNDMODULS "verwandelt" jeden Access in einen "anderen" Preamp mit neuen, aufregenden Grundsounds.

Der **ACCESS** ist ein hochtechnisiertes, sensibles Gerät. Aus Sicherheitsgründen sollte deshalb der Austausch der Module **unbedingt von Ihnen, als qualifiziertem Techniker** vorgenommen werden.

Das Wechseln der Module wird nur wenige Minuten in Anspruch nehmen.

- Netzstecker ziehen
- Schrauben auf dem Gehäusedeckel lösen
- Senkkopfschraube in der Mitte der Frontplatte lösen
- Gehäusedeckel abnehmen



- der Access steht wie abgebildet vor Ihnen
- Vorsichtig das "alte" Soundmodul herausziehen (senkrecht stehende Platine)
- jetzt das neue Modul B mit den Bauteilen zur linken Gehäusewand in die Steckerleiste stecken  
Achtung: bitte darauf achten, daß alle Pins des Moduls ihren Anschluß in der Steckerleiste finden.
- Keine Gewalt anwenden!, Keine Pins verbiegen! - mit sanftem Druck einstecken.

Sobald das Modul korrekt in der Steckerleiste sitzt:

- Gehäusedeckel wieder aufschrauben
- Der Access ist wieder betriebsbereit.

**Die mit dem "alten" Soundmodul erstellten Sounds (Parametereinstellungen) sind nicht immer kompatibel zum neuen Modul. Deshalb müssen GAIN, MASTER, EQ . . . neu eingestellt werden!**

