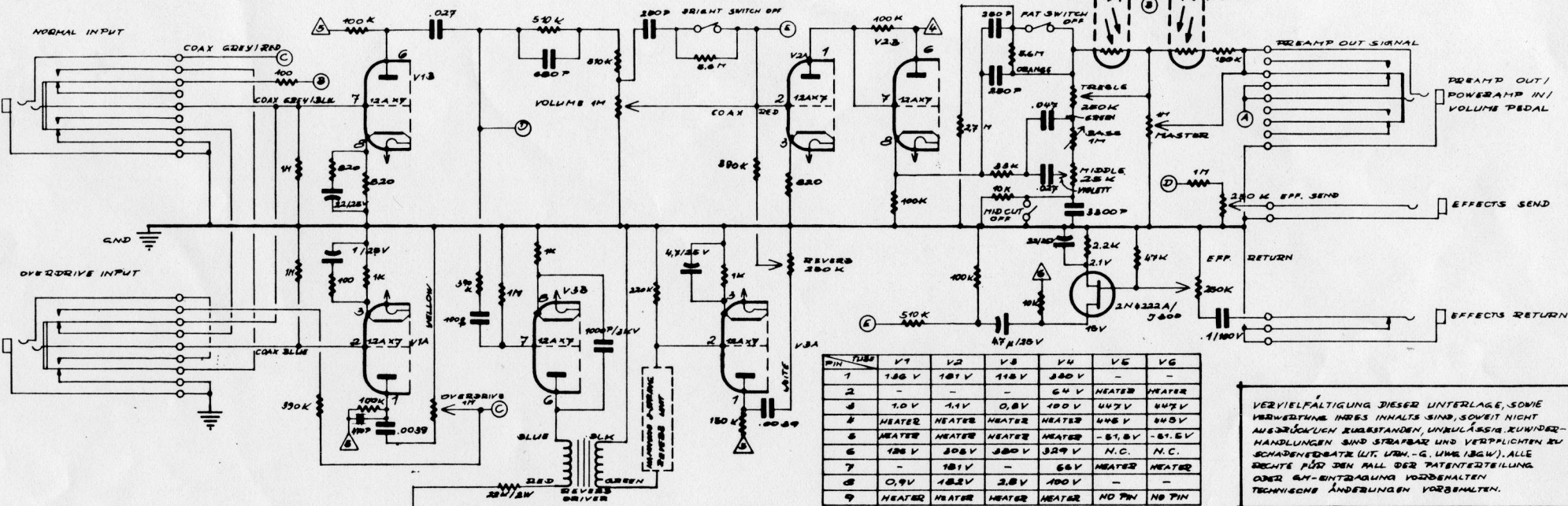


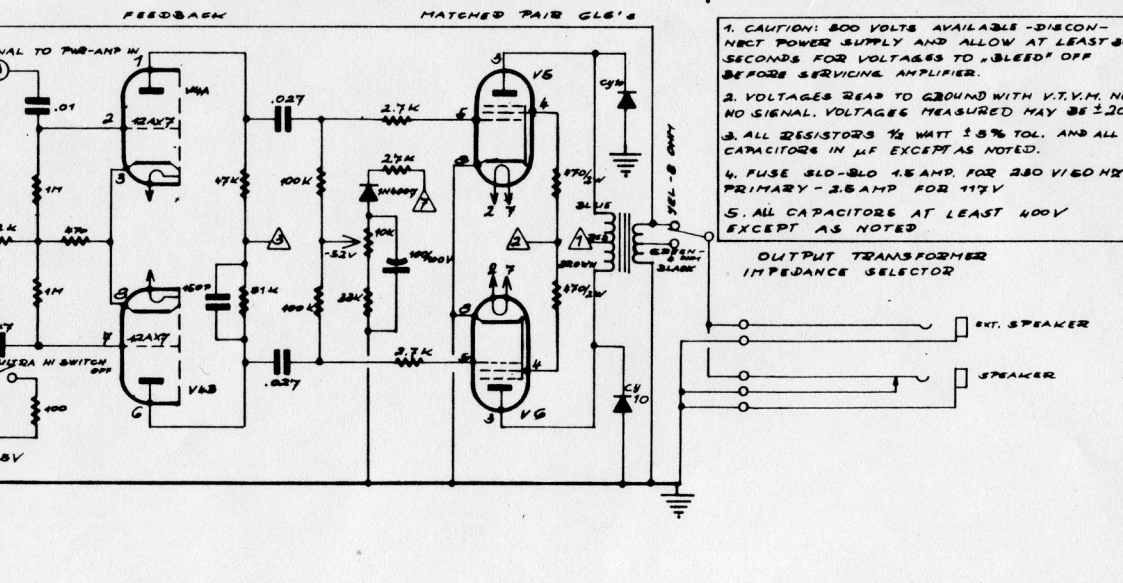
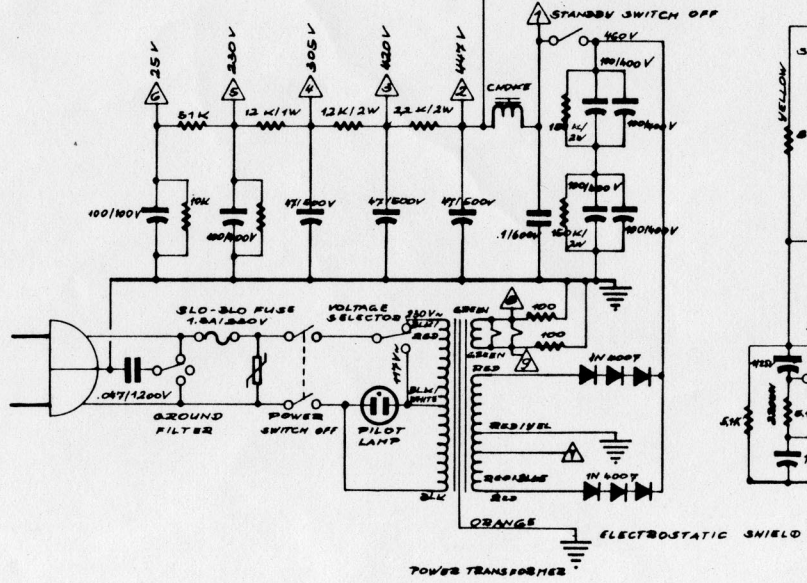
KITTY HAWK JUNIOR SERIES I

© ROY 3/25/1983



PIN	TYPE	V1	V2	V3	V4	V5	V6
1	HEATER	1.80 V	1.81 V	1.82 V	3.80 V	-	-
2	HEATER	-	-	-	6.4 V	HEATER	HEATER
3	HEATER	1.0 V	1.1 V	0.8 V	1.0 V	4.4 V	4.4 V
4	HEATER	HEATER	HEATER	HEATER	HEATER	4.4 V	4.4 V
5	HEATER	HEATER	HEATER	HEATER	HEATER	-51.8 V	-51.8 V
6	HEATER	1.86 V	3.08 V	3.80 V	3.89 V	N.C.	N.C.
7	HEATER	-	1.81 V	-	6.6 V	HEATER	HEATER
8	HEATER	0.9 V	1.82 V	2.8 V	1.0 V	-	-
9	HEATER	HEATER	HEATER	HEATER	HEATER	NO PIN	NO PIN

VERVIELFÄLTIGUNG DIESER UNTERLAGE, SOWIE VERWERTUNG IHRES INHALTS SIND, SOWEIT NICHT AUSDRÜCKLICH UMSCHRIEBEN, UNERLÄSSELIG UNTERHANDLUNGEN UND STRAFBAR UND VERPFLICHTEN ZU SCHADENERSATZ (N.T. VERM. G. UMW. VERG. W.). ALLE RECHTE FÜR DEN FALL DER PATENTSTREITUNG ODER GUT-ENTWICKLUNG VORZUBEHALTEN. TECHNISCHE ÄNDERUNGEN VORZUBEHALTEN.



1. CAUTION: 800 VOLTS AVAILABLE - DISCONNECT POWER SUPPLY AND ALLOW AT LEAST 30 SECONDS FOR VOLTAGES TO "BLEED" OFF BEFORE SERVICING AMPLIFIER.
2. VOLTAGES READ TO GROUND WITH V.T.V.M. NO NO SIGNAL. VOLTAGES MEASURED MAY BE ±20%.
3. ALL RESISTORS 1/2 WATT ±5% TOL. AND ALL CAPACITORS IN µF EXCEPT AS NOTED.
4. FUSE SLD-BLD 1.5 AMP. FOR 230 V/110V PRIMARY - 2.5 AMP FOR 117V.
5. ALL CAPACITORS AT LEAST 400V EXCEPT AS NOTED.

OUTPUT TRANSFORMER IMPEDANCE SELECTOR