

BC-30/60

Blues Cube

SERVICE NOTES

First Edition

TABLE OF CONTENTS

GENERAL VIEW
 SPECIFICATIONS
 PANEL LAYOUT
 EXPLODED VIEW
 PARTS LIST
 CIRCUIT BOARD
 CIRCUIT DIAGRAM
 PANEL LAYOUT
 EXPLODED VIEW
 PARTS LIST
 CIRCUIT BOARD
 CIRCUIT DIAGRAM
 CIRCUIT BOARD
 ADJUSTMENT
 CIRCUIT DIAGRAM

目次

概観図 1
 仕様 1
 パネル外観図 (BC-30) 2
 分解図 (BC-30) 3
 パーツリスト (BC-30) 4
 基板図 (BC-30) 5
 回路図 (PCB / BC-30) 6
 パネル外観図 (BC-60) 7
 分解図 (BC-60) 8
 パーツリスト (BC-60) 9
 基板図 (BC-60) 10
 回路図 (PRE / BC-60) 11
 基板図 (POWER / BC-60) 12
 調整仕様 (BC-60) 12
 回路図 (POWER / BC-60) 13

Page

SPECIFICATIONS / 仕様

[BC-30]

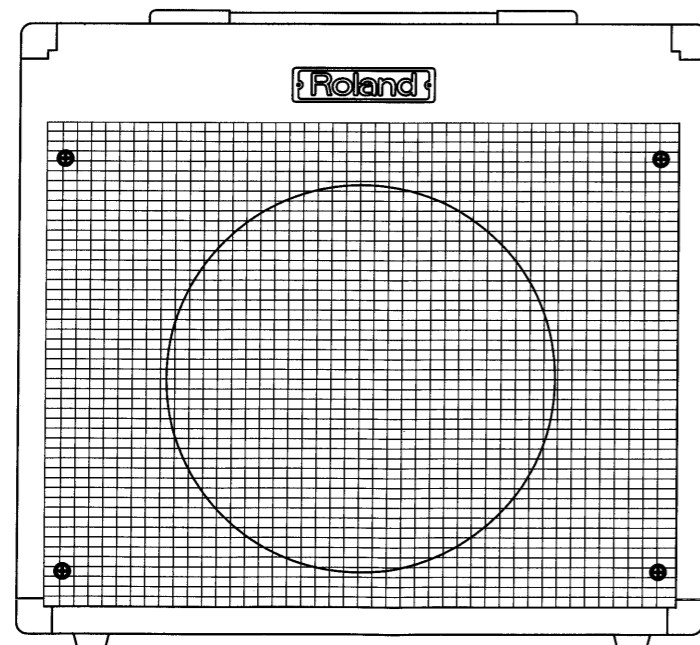
- Rated Power Output / 定格出力 : 30W/8Ω
- Nominal Input Level/Input Impedance / 規定入力レベル/入力インピーダンス : NORMAL CHANNEL / ノーマル・チャンネル : -27dBm/680KΩ
 LEAD CHANNEL / リード・チャンネル : -55dBm/680KΩ
 @0dBm=0.775Vrms
- Controls / コントロール : CHANNEL SELECT Switch
 NORMAL Channel
 VOLUME
 BRIGHT Switch
 LEAD Channel
 PRE VOLUME
 POST VOLUME
 MASTER Control
 Equalizer
 BASS
 MIDDLE
 TREBLE
 PRESENCE
 MASTER LEVEL
 POWER Switch
- Connectors / コネクター : INPUT Jack
 CHANNEL SELECT (Foot Switch)
- Speaker / スピーカー : V12-50 (30cm/12inches)
- Power Consumption / 消費電力 : 20W (AC100V)
 30W (AC117V, 230V or 240V)
- Dimensions / 外形寸法 : 482(W)×261(D)×455(H)mm
 19(W)×10-1/4(D)×17-15/16(H)inches
- Weight / 重量 : 14.5kg
 32 lbs
- Accessories / 付属品 : Owner's Manual (Japanese) PNo.00784334
 Owner's Manual (English) PNo.00899156
- Options / 別売品 : Foot Switches
 Roland FS-1
 BOSS FS-5L

[BC-60]

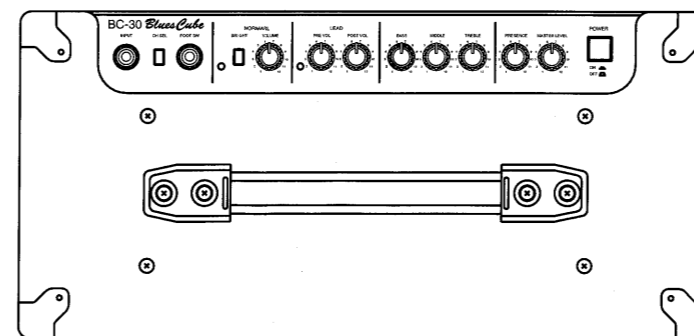
- Rated Power Output/定格出力 : 60W/8Ω
- Nominal Input Level/Input Impedance / 規定入力レベル/入力インピーダンス : NORMAL CHANNEL / ノーマル・チャンネル : -27dBm/680KΩ
 LEAD CHANNEL / リード・チャンネル : -65dBm/680KΩ
 @0dBm=0.775Vrms
- Controls / コントロール : CHANNEL SELECT Switch
 NORMAL Channel
 BRIGHT Switch
 CRUNCH Switch (NORMAL/1/2)
 VOLUME
 BASS
 MIDDLE
 TREBLE
 LEAD Channel
 BOOST Switch
 PRE VOLUME
 POST VOLUME
 BASS
 MIDDLE
 TREBLE
 MASTER Control
 EFFECT
 EFFECT LEVEL Switch
 (HIGH +4dBm / LOW -20dBm)
 REVERB
 RECTIFEX Switch
 PRESENCE
 MASTER LEVEL
 POWER Switch
- Connectors / コネクター : INPUT Jack
 CHANNEL SELECT (Foot Switch)
 REVERB (Foot Switch)
 EFFECT SEND Jack
 EFFECT RETURN Jack
- Speaker / スピーカー : V12-75 (30cm/12inches)
- Power Consumption / 消費電力 : 45W (AC100V)
 60W (AC117V, 230V or 240V)
- Dimensions / 外形寸法 : 530(W)×293(D)×455(H)mm
 20-7/8(W)×11-9/16(D)×17-15/16(H)inches
- Weight / 重量 : 19.3kg
 42 lbs 9oz
- Accessories / 付属品 : Owner's Manual (Japanese) PNo.00784345
 Owner's Manual (English) PNo.00899134
- Options / 別売品 : Foot Switches
 Roland FS-1
 BOSS FS-5L

GENERAL VIEW / 概観図

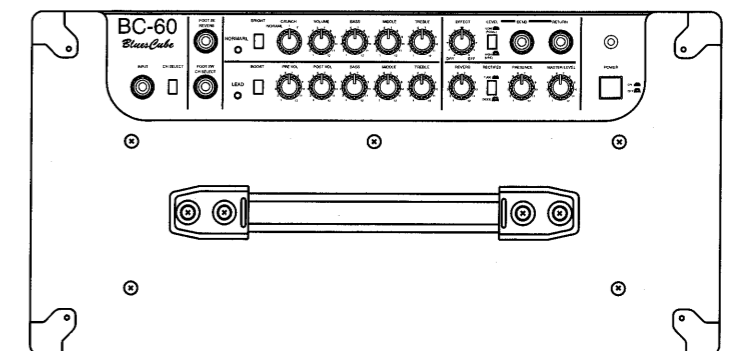
BC-30/BC-60



BC-30

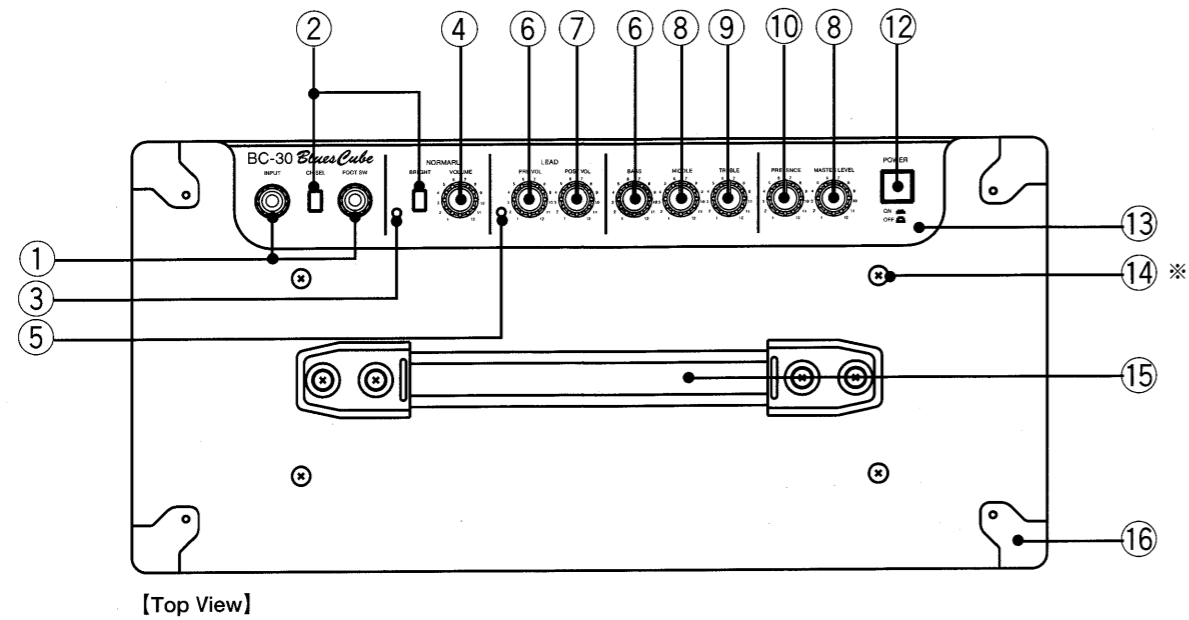


BC-60



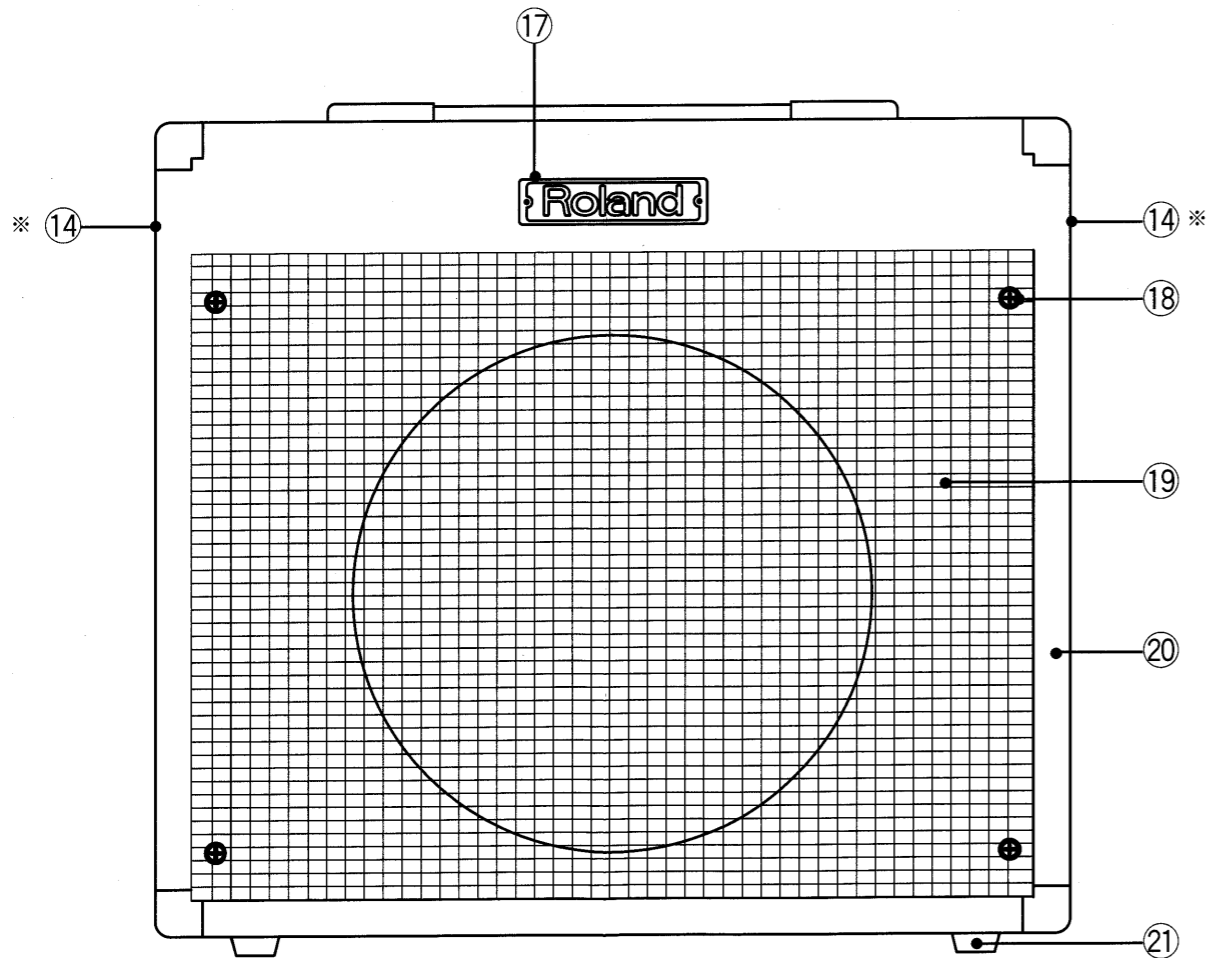
1 2 3 4 5 6 7 8 9 10 11 12 13 14 15 16 17 18 19 20 21 22 23 24 25 26 27 28 29 30 31 32 33 34 35 36 37 38 39 40

PANEL LAYOUT / パネル外観図 (BC-30)



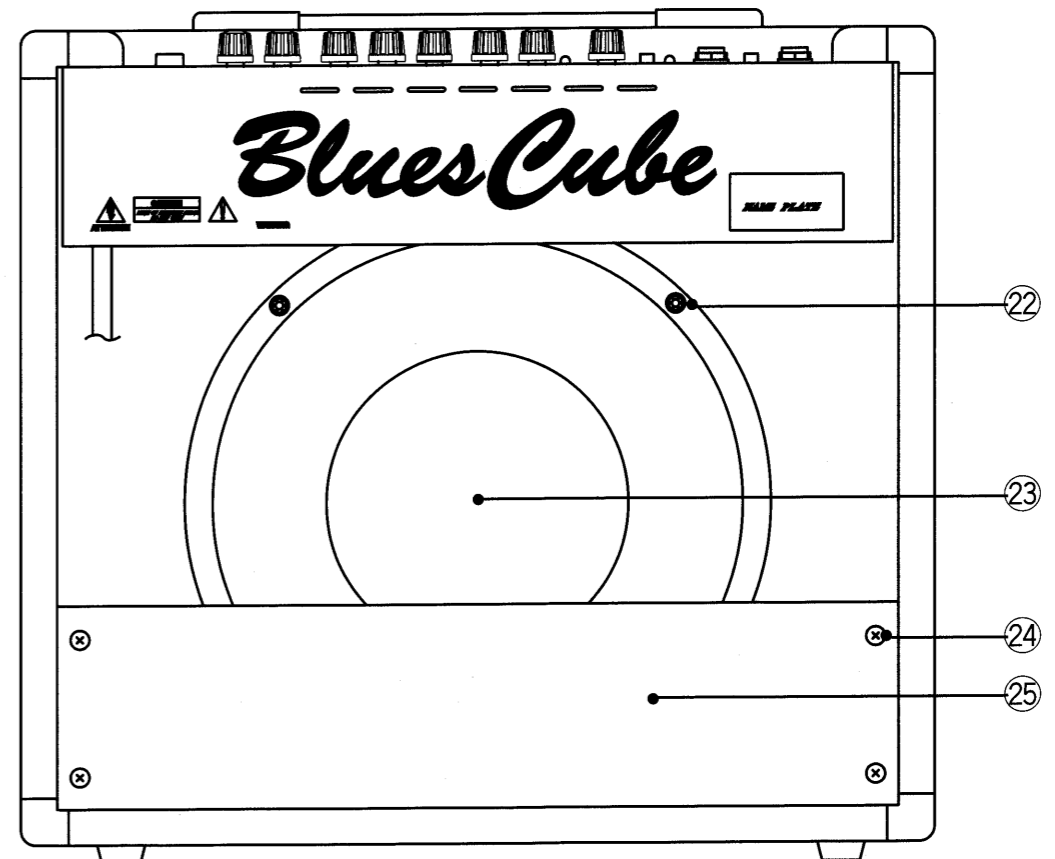
[Top View]

- ① Jack YKB21-5011 : 13449149
- Jack Nut #756 : 22157756
- ② Button #521 : 2249752100
- Push Switch PSKOP-AF2KX : 13129405
- ③ LED L-51GD : 15029138
- ④ Pot. RK09L1120 250KA : 00122301
- ⑤ LED L-51RD : 15029285RT
- ⑥ Pot. RK09L1120 1MA : 00782623
- ⑦ Pot. RK09L1120 10KA : 13289230
- ⑧ Pot. RK09L1120 20KB : 13289233
- ⑨ Pot. RK09L1120 250KB : 00122290
- ⑩ Pot. RK09L1120 10KC : 13289231
- ⑪ ④,⑥~⑩AC Knob : 7098605000
- ⑫ Button : 22497565
- AC Switch SDDLBI TV-5 : 13129160
- ⑬ Chassis : G2817111
- ⑭ Original Truss Machine Screw M5×35 BZC : 40010601
- ⑮ Handle H-40 : 22310207
- ⑯ Corner Protector : 17055035
- ⑰ Roland Badge Plate : 17055034
- ⑱ #6×11/4" FHP Type A Black Oxide : 17055039
- ⑲ Baffle Board Assy : 17055036
- ⑳ Cabinet Assy. : 17055023
- ㉑ Rubber Foot : 17055038
- ㉒ 8/32" Locking Nut (KEP Nut) : 17055040
- ㉓ Speaker G1208E06 : 17055030
- Speaker Label : 17055031
- ㉔ #6×11/4" FHP Type A Black Oxide : 17055039
- ㉕ Rear Board : 17055032



[Front View]

※ Chassis removal Screw × 6
Chassis 取付ねじ × 6



[Rear View]

1 2 3 4 5 6 7 8 9 10 11 12 13 14 15 16 17 18 19 20 21 22 23 24 25 26 27 28 29 30 31 32 33 34 35 36 37 38 39 40

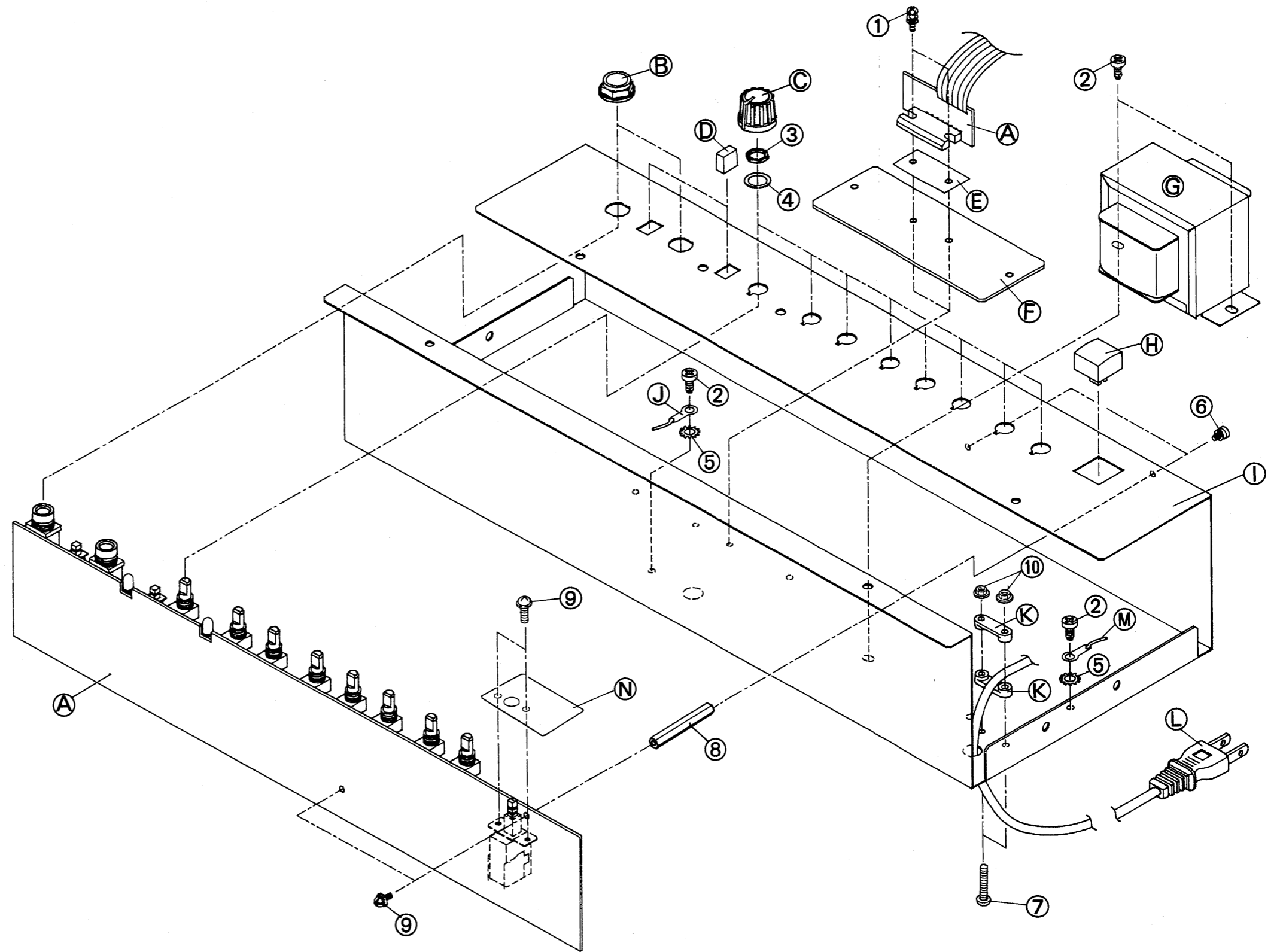
A EXPLODED VIEW / 分解図 (BC-30)

- ① Pan Machine Screw W/SW+PW M3×12 ZC : 40012889
- ② Binding Taptite B 4×8 ZC : 40010956
- ③ VR Nut M9 : *****
- ④ VR Washer M9 : *****
- ⑤ Ext Tooth Washer M4 ZC : 40011889
- ⑥ Pan Machine Screw W/SW M3×6 BZC : 40011490
- ⑦ Pan Machine Screw W/SW+PW M3×20 ZC : 40012989
- ⑧ Stand Off M3 L=35 : 22157502
- ⑨ Pan Machine Screw W/SW M3×6 ZC : 40011423
- ⑩ Flange Nut M3 ZC : 40011756

- Ⓐ PCB ASSY. 100/117V : 0089678900
- 230/240V : 0089679000
- Ⓑ Jack Nut #756 : 22157756
- Ⓒ AC Knob : 7098605000
- Ⓓ Button #521 : 2249752100
- Ⓔ Insulating Sheet : F2259103
- Ⓕ Heat Sink : G2467405
- Ⓖ Power Transformer 100V : G2457119
- 117V : G2457120
- 230V/240V : G2457121

- Ⓗ Power Button : 22497565
- Ⓘ Chassis : G2817111
- Ⓙ Wiring Hanes W5 : H4019111
- Ⓚ Cord Holder 1702B : 12369410RT
- Ⓛ AC Cord VCTF 100V : G3497123
- SJT 117V : G3497124
- SY-006 230V : G3497125
- FC-305 240VA : G3497126
- 5722-660-4527 240VE : G3497127

- Ⓜ Chassis Earth 100V none
- 117V AC Cord GND
- 230/240V Wiring Hanes W4 : H4019113
- Ⓝ Fuse barrier (117V only) : F2257201



A
B
C
D
E
F
G
H
I
J
K
L
M
N
O
P
Q
R
S
T
U
V

PARTS LIST / パーツリスト (BC-30)

SAFETY PRECAUTION:
The parts marked Δ have safety-related characteristics.
Use only listed parts for replacement.

安全上の注意:
 Δ が付いている部品は、安全上特別な規格でつくられたものです。
交換の際は、指定された部品番号以外の部品は使わないようにして下さい。

CONSIDERATIONS ON PARTS ORDERING

When ordering any parts listed in the parts list, please specify the following items in the order sheet.

Ex.	QTY	PART NUMBER	DESCRIPTION	MODEL NUMBER
	10	22575241	Sharp key	C-20/50
	15	2247017300	Knob (orange)	DAC-15D

Failure to completely fill the above items with correct number and description will result in delayed or even undelivered replacement.

パーツ発注に関するお願い
オーダーシートには、必ず下記の4項目は正確に記入して下さい。(例外は除く)

必要数	パーツナンバー	品名	使用機種
例) 10	22575241	Sharp key	C-20/50
15	2247017300	Knob (orange)	DAC-15D

もし記入浅れ、誤記等がある場合、必要部品が発送できなかったり、大遅れの原因になります。御協力をお願いします。

CABINET / キャビネット

17055032 Rear Board #
17055023 Cabinet assy

NOTE: Cabinet assy includes the following parts.
These parts are available for individual parts.

注意: Cabinet assyには、以下の部品が含まれます。
これらの部品には補修用部品として個別供給が可能です。

Handle H40 (22310207)
Corner Protector # (17055035),
Rubber Foot # (17055038),
Baffle Board Assy # (17055036)

SPEAKER / スピーカー

17055030 Speaker G1208E06 #
17055031 Speaker Label #

CHASSIS / シャーシ

G2817111 Chassis #

KNOB, BOTTON / ツマミ、ボタン

7098605000 AC Knob
2249752100 Button #521 Push Switch
22497565 Button # POWER

SWITCH / スイッチ

Δ 13129160 SDDL B1 TV-5 POWER SW SW3
13129405 Push Switch PSKOP-AF2KX SW1, SW2

JACK / ジャック

13449149 YKB21-5011 JK1, JK2

PWB ASSY / 基板完成品

00896790 PCB ASSY (MAIN PCB ASSY) # 230/240V

NOTE: Replacement PCB ASSY is 230V/240V version only.
When you using PCB ASSY for 100V/117V version, be sure to replace fuse of specific voltage 100V/117V (refer to TABLE A). And change mark on PCB as shown in TABLE B.

注意: 補修用基板は230V/240Vが共通使用されます。100V/117V用として使用する場合は、
基板上のシルク表示を TABLE B の様に変更し、ヒューズを100V/117V用に変更して下さい。

TABLE A

	FU1		
100V/117V	SB 5×20	1.25A×125V	(PNo.12559439)
230V/240V	5ST 5×20	500mA×250V	(PNo.F2559101)

TABLE B

[230V/240V]		[100V/117V]	
●	100V/117V 0089678900	●	100V/117V 0089678900
●	230V/240V 0089679000	○	230V/240V 0089679000

FUSE / ヒューズ

Δ 12559439 FUSE SB 5×20 1.25A/125V # 100/117V
 Δ F2559101 FUSE 5ST 5×20 500mA/250V # 230/240V

POWER TRANSFORMER / トランス

Δ G2457119 Trans # 100V
 Δ G2457120 Trans # 117V
 Δ G2457121 Trans # 230V/240V

AC CORD / ACコード

Δ G3497123 AC Cord VCTF # 100V
 Δ G3497124 AC Cord SJT # 117V
 Δ G3497125 AC Cord SY-006 # 230V
 Δ G3497127 AC Cord 5722-660-4527 # 230VE
 Δ G3497126 AC Cord FC-305 # 240VA

IC / 集積回路

Δ 15159102 μ PC1188H # Power IC

TRANSISTOR / トランジスタ

Δ 15119615 2CB647C Q17
15129151 2SC1815GR
 Δ 15129602 2SD667C Q18
15139123 2SK184GR
15139112 2SK246GR
15139124 2SK363GR

DIODE / ダイオード

15029138 LED L-51GD D1
15029285RT LED L-51RD D6
15019431 MTZ20B D10, D20
15019423 MTZ8.2B D9
15019562 RD18EB1 D21
15019126 1SS133
 Δ 15039117 FI202 # D11

POTENTIOMETER / ボリューム

00122301 RK09L1120 250KA VR1
00782623 RK09L1120 1MA # VR2, VR4
13289230 RK09L1120 10KA VR3
13289233 RK09L1120 20KB VR5
00122290 RK09L1120 250KB VR6
13289231 RK09L1120 10KC VR7
13289233 RK09L1120 20KB VR8

CAPACITOR / コンデンサー

Δ F3519501 Polyester 0.0047 C49
13639195 Electrolytic 2200/35 C43, C44

RESISTER / 抵抗

Δ 12559822 Fusible Resister 100 Ω 1/2W #

WIRING / ワイヤリング

G3477125 Wiring Hanes W1 # (Flat Cable 8pin)
H4019314 Wiring Hanes W2 # (Speaker BLACK)
H4019316 Wiring Hanes W3 # (Speaker RED)
H4019113 Wiring Hanes W4 # T9 (on PCB) → Chassis GND
H4019111 Wiring Hanes W5 # Chassis GND → Speaker GND

SCREW / ネジ類

40012889 Pan Machine Screw W/SW+PW M3×12 ZC
40010956 Binding Taptite B 4×8 ZC
***** VR Nut M9
***** VR Washer M9
40011889 Ext Tooth Washer M4 ZC
40011490 Pan Machine Screw W/SW M3×6 BZC
40012989 Pan Machine Screw W/SW+PW M3×20 ZC #
22157502 Stand Off M3 L=35 #
40011423 Pan Machine Screw W/SW M3×6 ZC
40011756 Flange Nut M3 ZC #
40010601 Original Truss Machine Screw M5×35 BZC
17055039 # 6×11/4" FHP Type A Black Oxide # (fix Baffle Board and Rear Board to cabinet / Baffle Board, Rear Board 固定用)
17055040 8/32" Locking Nut (KEP Nut) # (fix speaker / スピーカー 固定用)
17055042 # 6×1/2" THP Black Oxide # (fix corner Protector to cabinet / Corner Protector 固定用)
17055043 8/32×1/2" Speaker Mouting Screw # (fix speaker / スピーカー 固定用)

MISCELLANENOUS / その他

G2467405 Heat Sink #
F2259103 Insulating Sheet #
2215075600 Jack Nut #756
17055026 Packing Case #
12369410RT Cord Holder 1702B
F2257201 Fuse Barrier # (117V only)

ACCESSORIES / 付属品

00899156 Owner's Manual (English) #
00784334 Owner's Manual (Japanese) #

1 2 3 4 5 6 7 8 9 10 11 12 13 14 15 16 17 18 19 20 21 22 23 24 25 26 27 28 29 30 31 32 33 34 35 36 37 38 39 40

A
B
C
D
E
F
G
H
I
J
K
L
M
N
O
P
Q
R
S
T
U
V

PCB BOARD (BC-30)

ASSY 00896790

CHANGE INFORMATION

The PCB ASSY has revised from the 9th lot. There is no difference in circuit structure.

EFFECTIVE

SNo.ZH90900~

REASON

To mount the DIODE (D20 and D21) that was solderd on foil side to the component side.

SERVICE RESPONSE

Unnecessary since the circuit structure of PCB ASSY has not been changed.

変更案内

9ロットよりPCB ASSYが改版されます。回路構成は変わりません。

実施製番

SNo.ZH90900以降

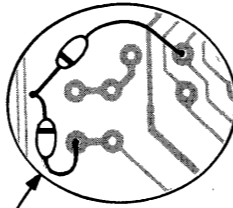
理由

半田面に裏付けしていたダイオードD20,D21を部品面に実装するため

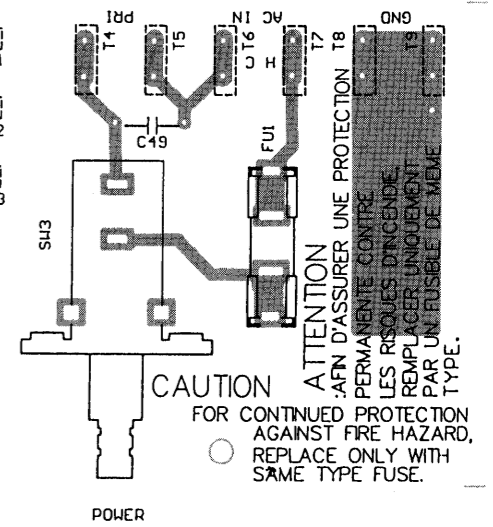
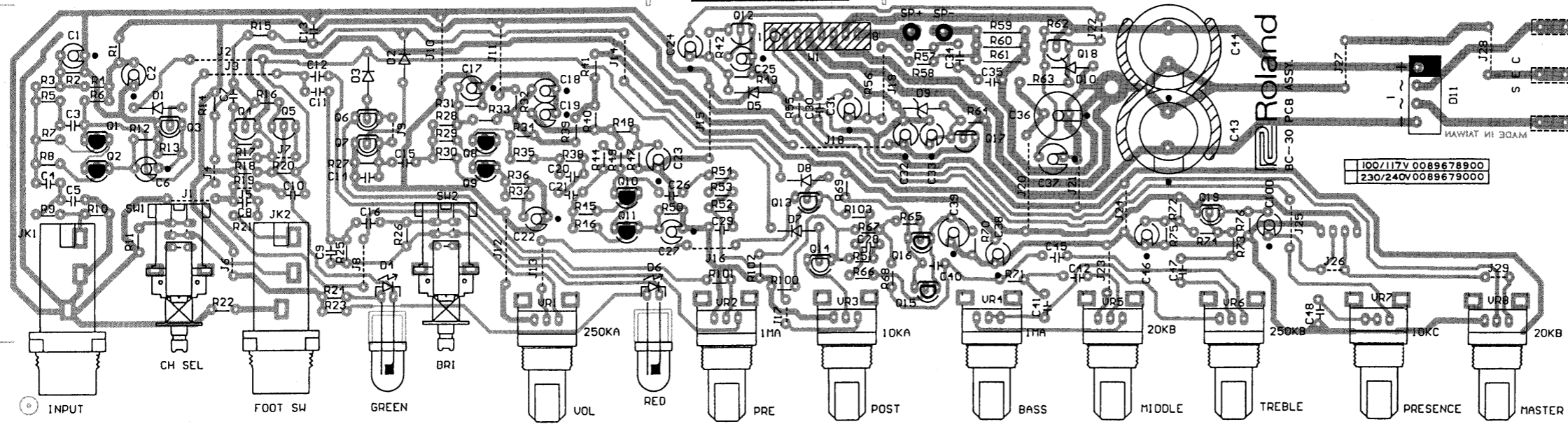
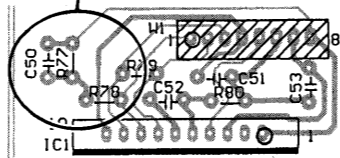
サービス対応

回路構成は変わらないため必要ありません。

D21 RD18EB1
D20 MTZ20B



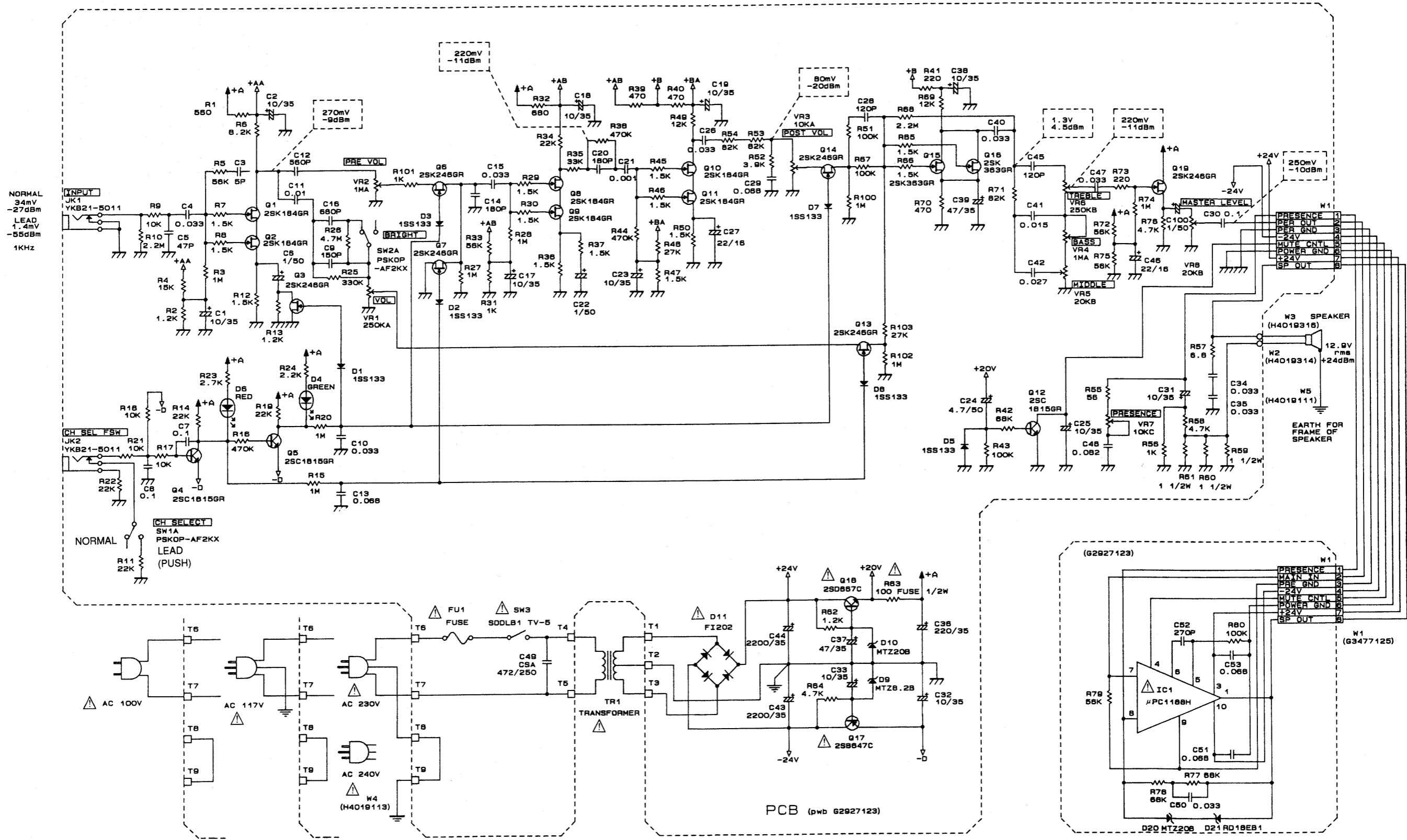
View from Foil side.



CAUTION FOR CONTINUED PROTECTION AGAINST FIRE HAZARD, REPLACE ONLY WITH SAME TYPE FUSE.

View from components side.

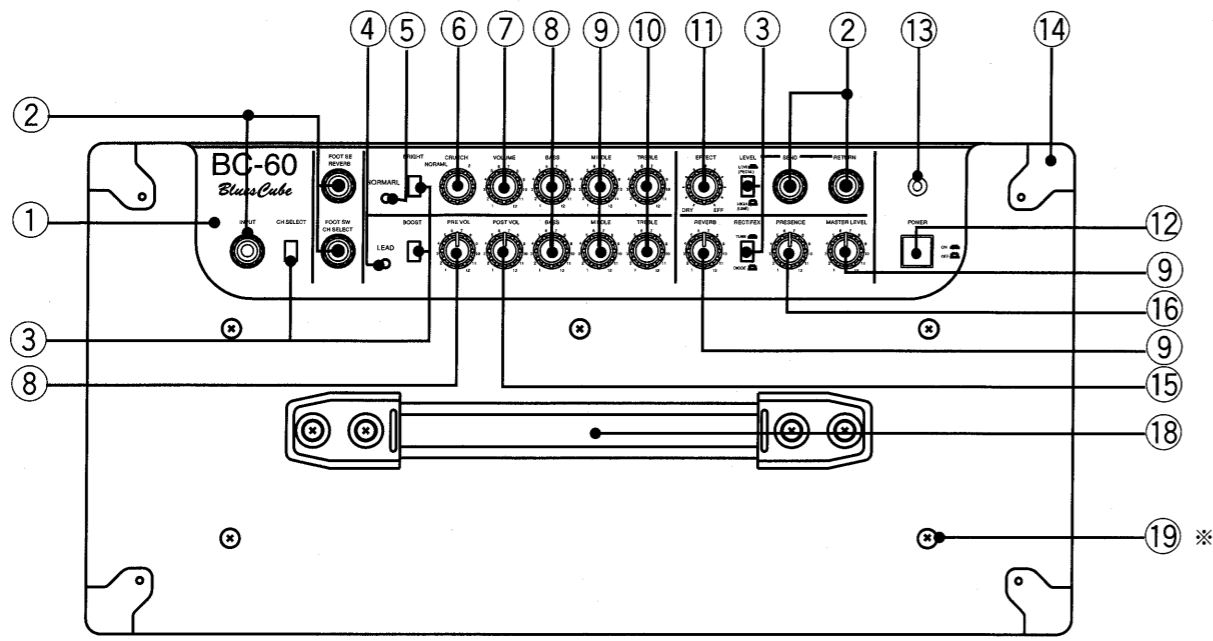
CIRCUIT DIAGRAM / 回路図 (PCB / BC-30)



	100V	117V	230V	240V
FU1	SB 1.25A	SB 1.25A	5ST500mA	5ST500mA
TR1	G2457119	G2457120	G2457121	G2457121

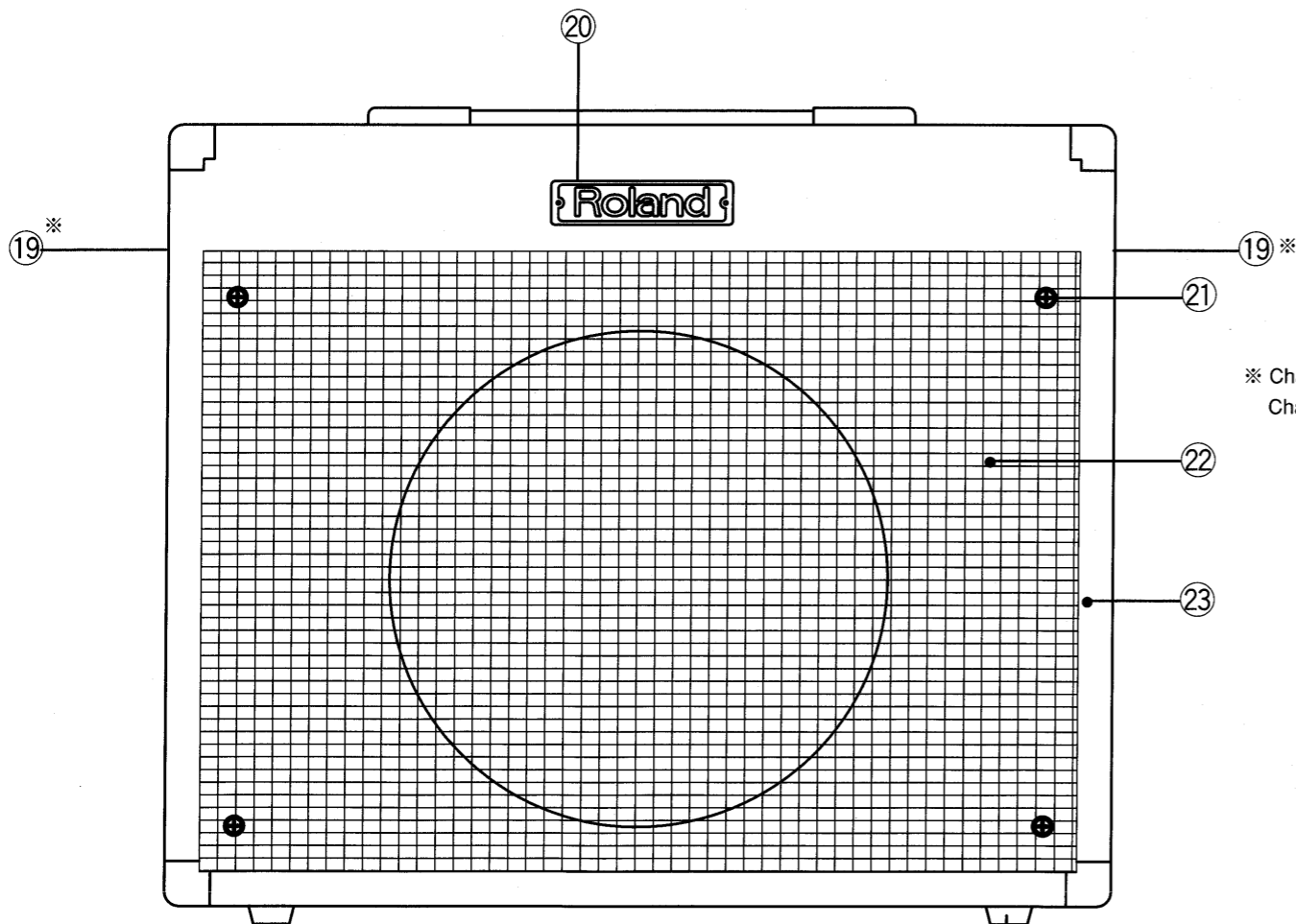
1 2 3 4 5 6 7 8 9 10 11 12 13 14 15 16 17 18 19 20 21 22 23 24 25 26 27 28 29 30 31 32 33 34 35 36 37 38 39 40

PANEL LAYOUT / パネル外觀図 (BC-60)



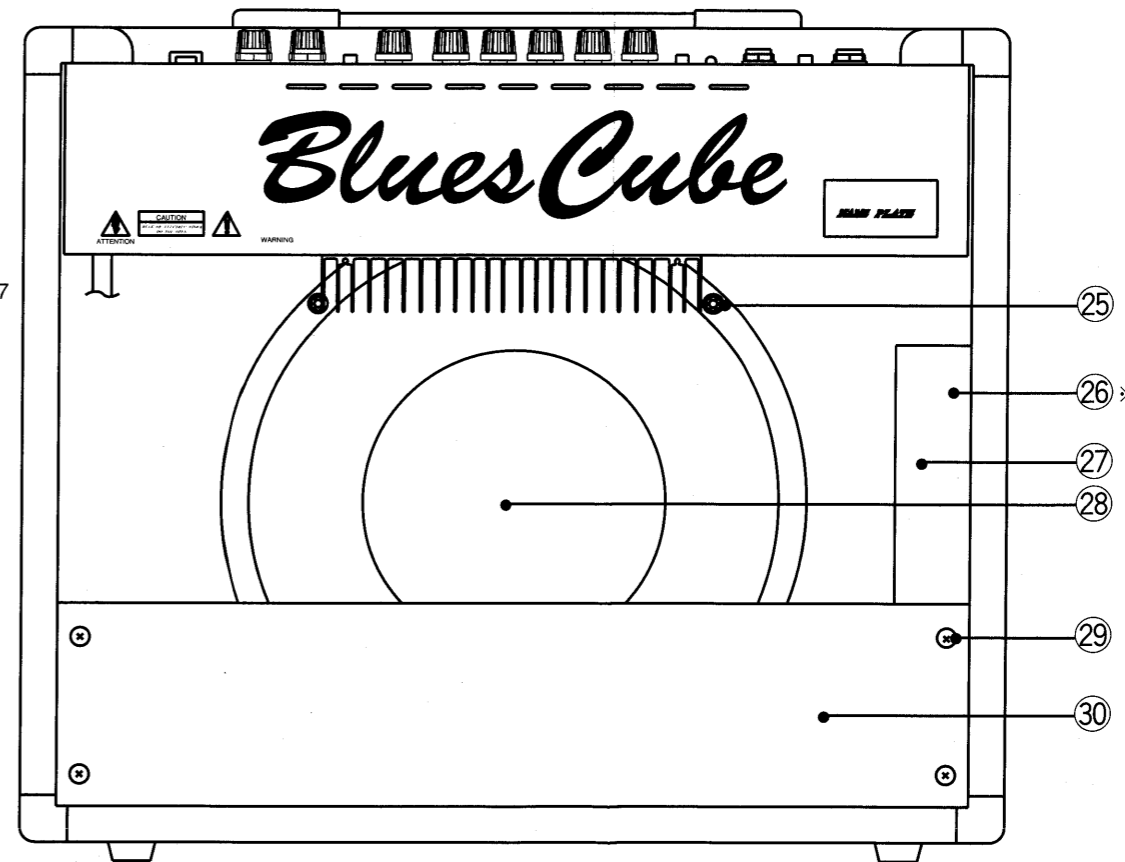
[Top View]

- ① BC-60 Panel : G2217104
- Chassis : G2817110
- ② Jack YKB21-5011 : 13449149
- Jack Nut #756 : 22157756
- ③ Button #521 : 2249752100
- Push Switch PSKOP-AF2KX : 13129405
- ④ LED L-51RD : 15029285RT
- ⑤ LED L-51GD : 15029138
- ⑥ Rotary Switch SRBM13N-F15 : 13119218
- ⑦ Pot. RK09L1120 250KA : 00122301
- ⑧ Pot. RK09L1120 1MA : 00782623
- ⑨ Pot. RK09L1120 20KB : 13289233
- ⑩ Pot. RK09L1120 250KB : 00122290
- ⑪ Pot. RK09L1120 10KBCC : 00787389
- ⑫ Button : 22497565
- AC Switch SDDL1 TV-5 : 13129160
- ⑬ Power LED : F3439109
- ⑭ Corner Protector : 17055035
- ⑮ Pot. RK09L1120 10KA : 13289230
- ⑯ Pot. RK09L1120 10KC : 13289231
- ⑰ ⑥~⑩,⑮,⑯ AC Knob : 7098605000
- ⑱ Handle H-40 : 22310207
- ⑲ Original Truss Machine Screw M5×35 BZC : 40010601
- ⑳ Roland Badge Plate : 17055034
- ㉑ #6×11/4" FHP Type A Black Oxide : 17055039
- ㉒ Baffle Board Assy. : 17055037
- ㉓ Cabinet Assy. : 17055027
- ㉔ Rubber Foot : 17055038
- ㉕ 8/32" Locking Nut(KEP Nut) : 17055040
- ㉖ #6×3/4" THP Type A Black Oxide : 17055041
- ㉗ Reverb Unit 8DB2C1E : 17055025
- ㉘ Speaker G1208H04 : 17055024
- Speaker Label : 17055028
- ㉙ #6×11/4" FHP Type A Black Oxide : 17055039
- ㉚ Rear Board : 17055033



[Front View]

※ Chassis removal Screw × 7
Chassis 取付ねじ × 7



[Rear View]

※ Reverb Unit
removal Screw×4
リバーブユニット
取付ねじ×4

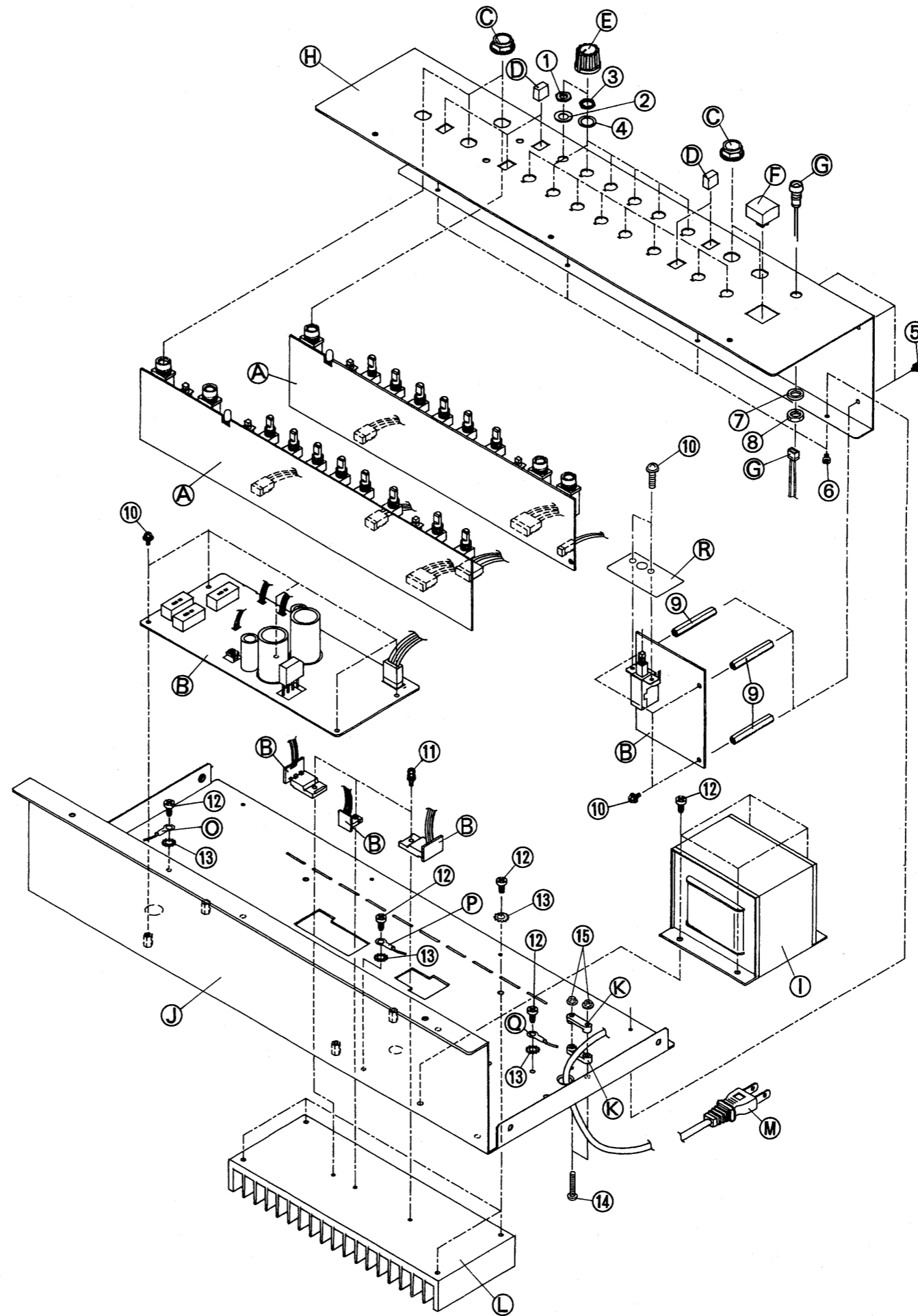
A
B
C
D
E
F
G
H
I
J
K
L
M
N
O
P
Q
R
S
T
U
V

1 2 3 4 5 6 7 8 9 10 11 12 13 14 15 16 17 18 19 20 21 22 23 24 25 26 27 28 29 30 31 32 33 34 35 36 37 38 39 40

EXPLODED VIEW / 分解図 (BC-60)

- ① VR Nut M7 : *****
- ② VR Washer M7 : *****
- ③ VR Nut M9 : *****
- ④ VR Washer M9 : *****
- ⑤ Binding Machine Screw W/SW M3×6 BZC : 40011490
- ⑥ Binding Taptite B 3×6 BZC : 40010901
- ⑦ LED Washer M8 : *****
- ⑧ LED Nut M8 : *****
- ⑨ Stand Off M3 L=40 : 22157503
- ⑩ Pan Machine Screw W/SW M3×6 ZC : 40011423
- ⑪ Pan Machine Screw W/SW+PW M3×12 ZC : 40012889
- ⑫ Binding Taptite B 4×8 ZC : 40010956
- ⑬ Ext Tooth Washer M4 ZC : 40011889
- ⑭ Pan Machine Screw W/SW+PW M3×20 ZC : 40012989
- ⑮ Flange Nut M3 ZC : 40011756

- A PRE BOARD ASSY. : 0089680100
- B POWER BOARD ASSY 230/240V : 0089682300
- NOTE : Replacement POWER BOARD ASSY is 230V/240V version only.
注意 : 補修用基板は230V/240Vが共通使用されます。
- C Jack Nut #756 : 2215775600
- D Button #521 : 2249752100
- E AC Knob : 7098605000
- F Power Button : 22497565
- G Power LED : F3439109
- H BC-60 Panel : G2217104
- I Power Transformer 100V : G2457122
117V : G2457123
230V/240V : G2457124
- J BC-60 Chassis : G2817110
- K Cord Holder 1702B : 12369410RT
- L Heat Sink : G2467404
- M AC Cord VCTF 100V : G3497123
SJT 117V : G3497124
SY-006 230V : G3497125
FC-305 240VA : G3497126
5722-660-4527 240VE : G3497127
- O Wiring Haness W11 : H4019114
- P Wiring Haness W13 : H4019112
- Q Chassis Earth 100V none
117V AC Cord Earth
230/240V Wiring Haness W12 : H4019113
- R Fuse Barrier (117V only) : F2257201



PARTS LIST / パーツリスト (BC-60)

SAFETY PRECAUTION:
The parts marked △ have safety-related characteristics.
Use only listed parts for replacement.

安全上の注意:
△が付いている部品は、安全上特別な規格でつくられたものです。
交換の際は、指定された部品番号以外の部品は使わないようにして下さい。

CONSIDERATIONS ON PARTS ORDERING
When ordering any parts listed in the parts list, please specify the following items in the order sheet.

QTY	PART NUMBER	DESCRIPTION	MODEL NUMBER
Ex. 10	22575241	Sharp key	C-20/50
15	2247017300	Knob (orange)	DAC-15D

Failure to completely fill the above items with correct number and description will result in delayed or even undelivered replacement.

パーツ発注に関するお願い
オーダーシートには、必ず下記の4項目は正確に記入して下さい。(例外は除く)

必要数	パーツナンバー	品名	使用機種
例) 10	22575241	Sharp key	C-20/50
15	2247017300	Knob (orange)	DAC-15D

もし記入忘れ、誤記等がある場合、必要部品が発送できなかつたり、大幅な遅れの原因になります。御協力をお願いします。

PR ==> PRE BOARD
PW ==> POWER BOARD

CABINET / キャビネット

17055033	Rear Board #
17055027	Cabinet assy #

NOTE: Cabinet Assy includes the following parts.
These parts are available for individual parts.
注意: Cabinet Assy には、以下の部品が含まれます。
これらの部品は補修用部品として個別供給が可能です。

- Handle H40 (22310207),
- Corner Protector # (17055035),
- Rubber Foot # (17055038)
- Baffle Board Assy # (17055037)

SPEAKER / スピーカー

17055024	Speaker G1208H04 #
17055025	Speaker Label #

CHASSIS / シャーシ

G2817110	Chassis #
G2217104	Panel #

KNOB, BOTTON / ツマミ、ボタン

7098605000	AC Knob	
2249752100	Button #521	
22497565	Button #	POWER

SWITCH / スイッチ

△ 13129160	SDDLBI TV-5	AC SW	SW7 on PW
13119218	SRBM13N-F15	ROTARY SW	SW2 on PR
13129405	PSKOP-AF2KX	Push SW	SW1,SW3,SW4,SW5,SW6 on PR

JACK / ジャック

13449149	YKB21-5011	on PR
----------	------------	-------

PWB ASSY / 基板完成品

00896801	PRE BOARD ASSY #
00896823	POWER BOARD ASSY 230/240V #

NOTE: Replacement POWER BOARD ASSY is 230V/240V version only.
When you using POEWR BOARD ASSY for 100V/117V version, be sure to replace fuse of specific voltage 100V/117V (refer to TABLE A). And change mark on PCB as shown in TABLE B.

注意: 補修用基板は230V/240Vが共通使用されます。100V/117V用として使用する場合は基板上のシルク表示を TABLE B の様に変更し、ヒューズを100V/117V用に変更して下さい。

TABLE A		TABLE B	
	FU1	[230V/240V]	[100V/117V]
100V/117V	SB 5×20 3.15A×125V (PNo.12559443)	100V/117V 0089681200	● 100V/117V 0089681200
230V/240V	5ST 5×20 1.25A×250V (PNo.F2559102)	● 230V/240V 0089682300	○ 230V/240V 0089682300

FUSE / ヒューズ

△ 12559443	FUSE SB 5×20 3.15A/125V	100/117V
△ F2559102	FUSE 5ST 5×20 1.25/250V #	230/240V

POWER TRANSFORMER / トランス

△ G2457122	TRANS #	100V
△ G2457123	TRANS #	117V
△ G2457124	TRANS #	230V/240V

AC CORD / ACコード

△ G3497123	AC Cord VCTF #	100V
△ G3497124	AC Cord SJT #	117V
△ G3497125	AC Cord SY-006 #	230V
△ G3497127	AC Cord 5722-660-4527 #	230VE
△ G3497126	AC Cord FC-305 #	240VA

IC / 集積回路

15189250	M5218AL	OP Amp	IC1,2 on PR
----------	---------	--------	-------------

TRANSISTOR / トランジスター

15139112	2SK246GR	
15139123	2SK184GR	on PR
15139124	2SK363GR	on PR
15119158	2SA970GR	

15119132	2SA1015GR	on PR
△ 15119102	2SA1671 (or 2SA1673-0 15119715)	Q201 on PW
△ 15119604	2SB649AC	on PW
15129151	2SC1815GR	
15129192	2SC2240GR	
15129418	2SC3421Y	Q200 on PW
△ 15119101	2SC4386 (or 2SC4388-0 15129723)	Q202 on PW
△ 15129604	2SD669AC	on PW

DIODE / ダイオード

15029138	LED L-51GD	RED	D1 on PR
15029285RT	LED L-51RD	GREEN	D12 on PR
15019126	1SS133		
F5019203	1N4004 #		
15019524	MTZ16B		D203 on PW
15019582	RD30EB4		D204 on PW
△ 15039116	FL402 #		D200 on PW

POTENTIOMETER / ポリウム

13289230	RK09L1120 10KA	VR7 on PR
00122301	RK09L1120 250KA	VR1 on PR
13289231	RK09L1120 10KC	VR12 on PR
00782623	RK09L1120 1MA #	VR2,VR6,VR8 on PR
13289233	RK09L1120 20KB	VR3,VR9,VR11,VR13 on PR
00122290	RK09L1120 250KB	VR4,VR10 on PR
00787389	RK09L1120 10KBCC #	VR5 on PR
F3299102RT	EVN08AA03B53 5KB	VR14

CAPACITOR / コンデンサー

△ F3519501	Polyester	0.0047	C223 on PW
13659243	Electolytic	2200/63	C209 C210 on PW

RESISTER / 抵抗

△ 12559822	Fusible Resister	100Ω 1/2W #	R212,R217,R235 on PW
△ 13839182	Cement Resister	0.33Ω 5W #	R200,R202,R203 on PW

WIRING / ワイヤリング

F3439106	Wiring Hanes W1	CN1(on PR)→CN4(on PR) #
F3439107	Wiring Hanes W2	CN6(on PR)→CN8(on PW) #
F3439108	Wiring Hanes W3	CN2(on PR)→CN5(on PR) #
F3439109	Wiring Hanes W4	POWER LED #
G3487140	Wiring Hanes W5	(Reverb Cable) #
G3477124	Wiring Hanes W6,W8	(Flat Cable 3P) #
G3477126	Wiring Hanes W7	(Flat Cable 3P) #
H4019315	Wiring Hanes W9	(Speaker Cable BLACK) #
H4019317	Wiring Hanes W10	(Speaker Cable RED) #
H4019114	Wiring Hanes W11	FG1(on PR)→Chassis GND #
H4019113	Wiring Hanes W12	T9(on PR)→Chassis GND #
H4019112	Wiring Hanes W13	Chassis GND→Speaker GND #

SCREW / ネジ類

*****	VR Nut M7
*****	VR Washer M7
*****	VR Nut M9
*****	VR Washer M9
40011490	Binding Machine Screw W/SW M3×6 BZC
40010901	Binding Taptite B 3×6 BZC
*****	LED Washer M8
*****	LED Nut M8
22157503	Stand Off M3 L=40 #
40011423	Pan Machine Screw W/SW M3×6 ZC
40012889	Pan Machine Screw W/SW+PW M3×12 ZC #
40010956	Binding Taptite B 4×8 ZC
40011889	Ext Tooth Washer M4 ZC
40012989	Pan Machine Screw W/SW+PW M3×20 ZC
40011756	Flange Nut M3 ZC #
40010601	Original Truss Machine Screw M5×35 BZC
17055039	# 6×11/4" FHP Type A Black Oxide # (fix Baffle Board and Rear Board to cabinet/Baffle Board,Rear Board固定用)
17055040	8/32" Locking Nut(KEP Nut) # (fix speaker/スピーカー固定用)
17055041	# 6×3/4" THP Type A Black Oxide # (fix reverb unit/リバーブ固定用)
17055042	# 6×1/2" THP Black Oxide # (fix Corner Protector to cabinet /Corner Protector 固定用)
17055043	8/32×1/2"Speaker Mounting Screw # (fix speaker/スピーカー固定用)

MISCELLANENOUS / その他

G2467404	Heat Sink #
17055028	Reverb Unit 8DB2C1E #
2215075600	Jack Nut # 756 #
12369410RT	Cord Holder 1702B
17055029	Packing Case #
F2257201	Fuse Barrier # (117V only)

ACCESSORIES / 付属品

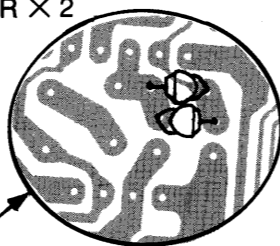
00899134	Owner's Manual (English) #
00784345	Owner's Manual (Japanese) #

1 2 3 4 5 6 7 8 9 10 11 12 13 14 15 16 17 18 19 20 21 22 23 24 25 26 27 28 29 30 31 32 33 34 35 36 37 38 39 40

PRE BOARD (BC-60)

ASSY 00896801

Q50,Q51 2SK246GR X 2



View from Foil side.

CHANGE INFORMATION

The PRE BOARD ASSY has revised from the 6th lot. There is no difference in circuit structure.

EFFECTIVE

SNo.ZH90600~

REASON

To mount the FET(Q50 and Q51) that was solderd on foil side to the component side.

SERVICE RESponce

Unnecessary since the circuit structure of PRE BOARD ASSY has not been changed.

変更案内

6ロットよりPRE BOARD ASSYが改版されます。回路構成は変わりません。

実施製番

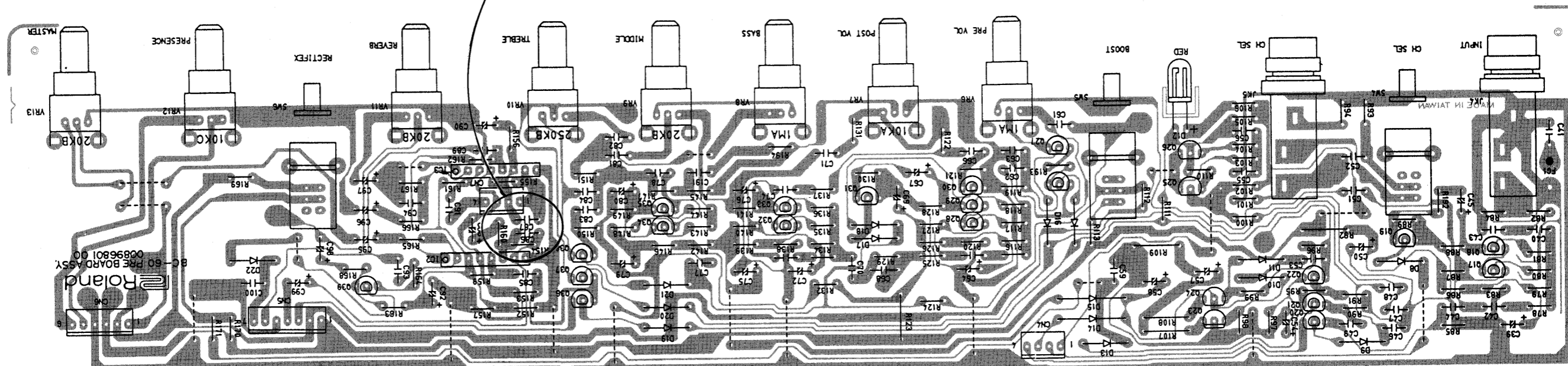
SNo.ZH90600以降

理由

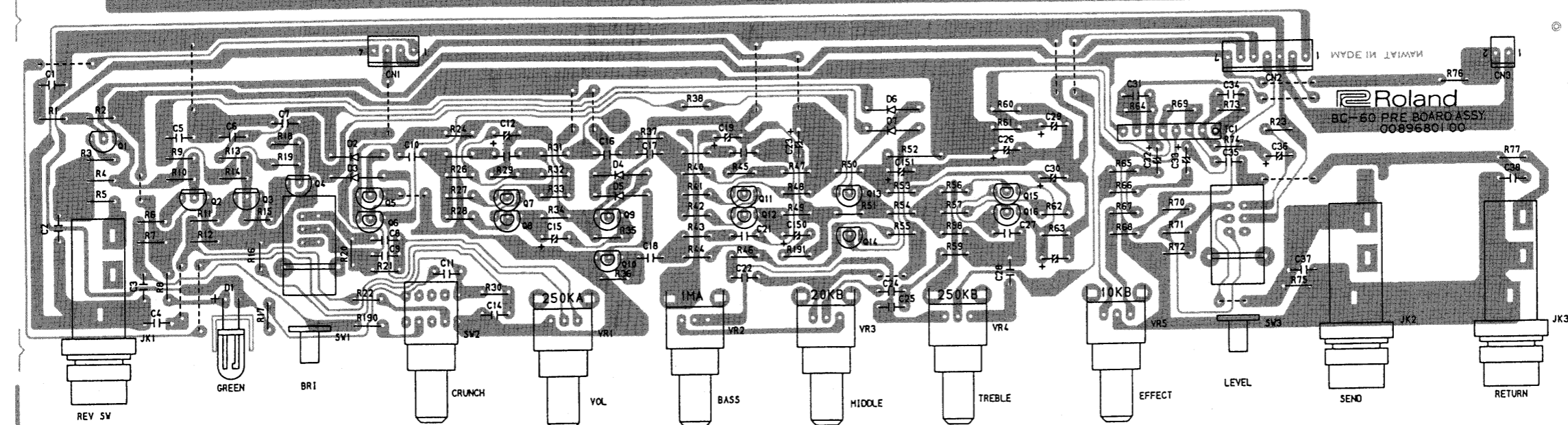
半田面に裏付けしていたFET(Q50,Q51)を部品面に実装するため

サービス対応

回路構成は変わらないため必要ありません。



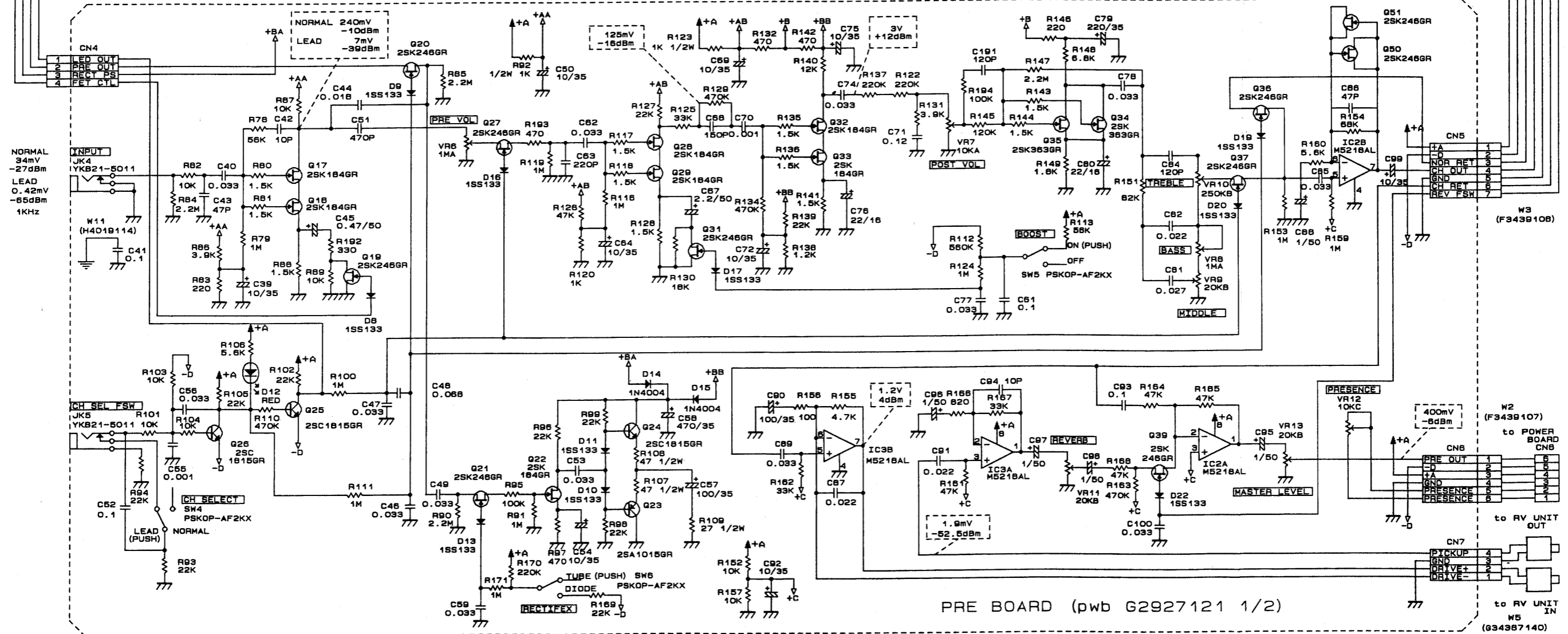
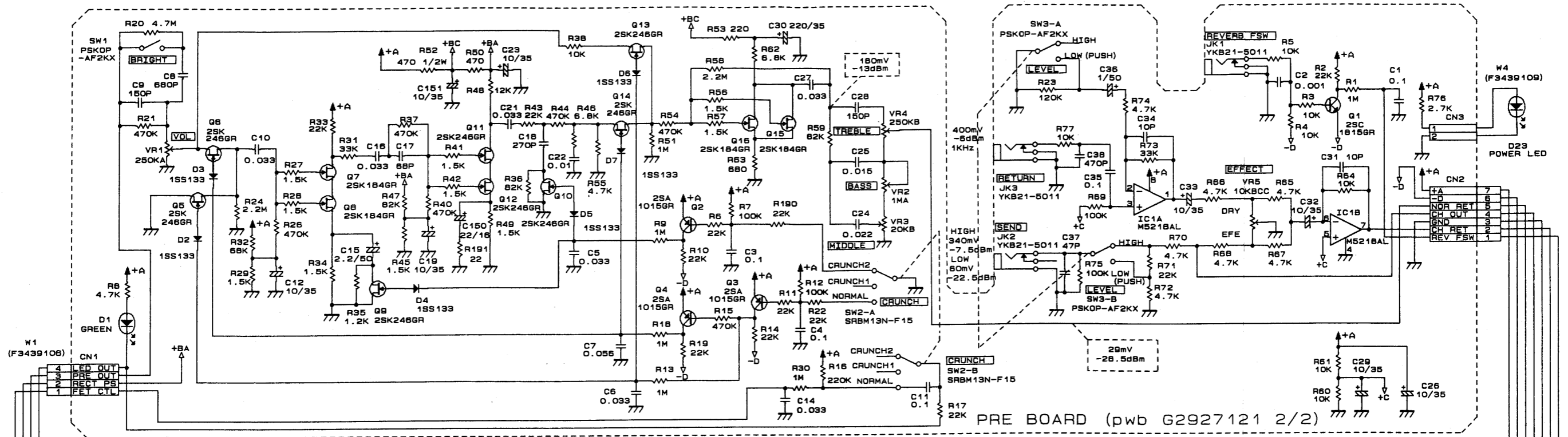
View from components side.



A
B
C
D
E
F
G
H
I
J
K
L
M
N
O
P
Q
R
S
T
U
V

1 2 3 4 5 6 7 8 9 10 11 12 13 14 15 16 17 18 19 20 21 22 23 24 25 26 27 28 29 30 31 32 33 34 35 36 37 38 39 40

CIRCUIT DIAGRAM / 回路图 (PRE / BC-60)

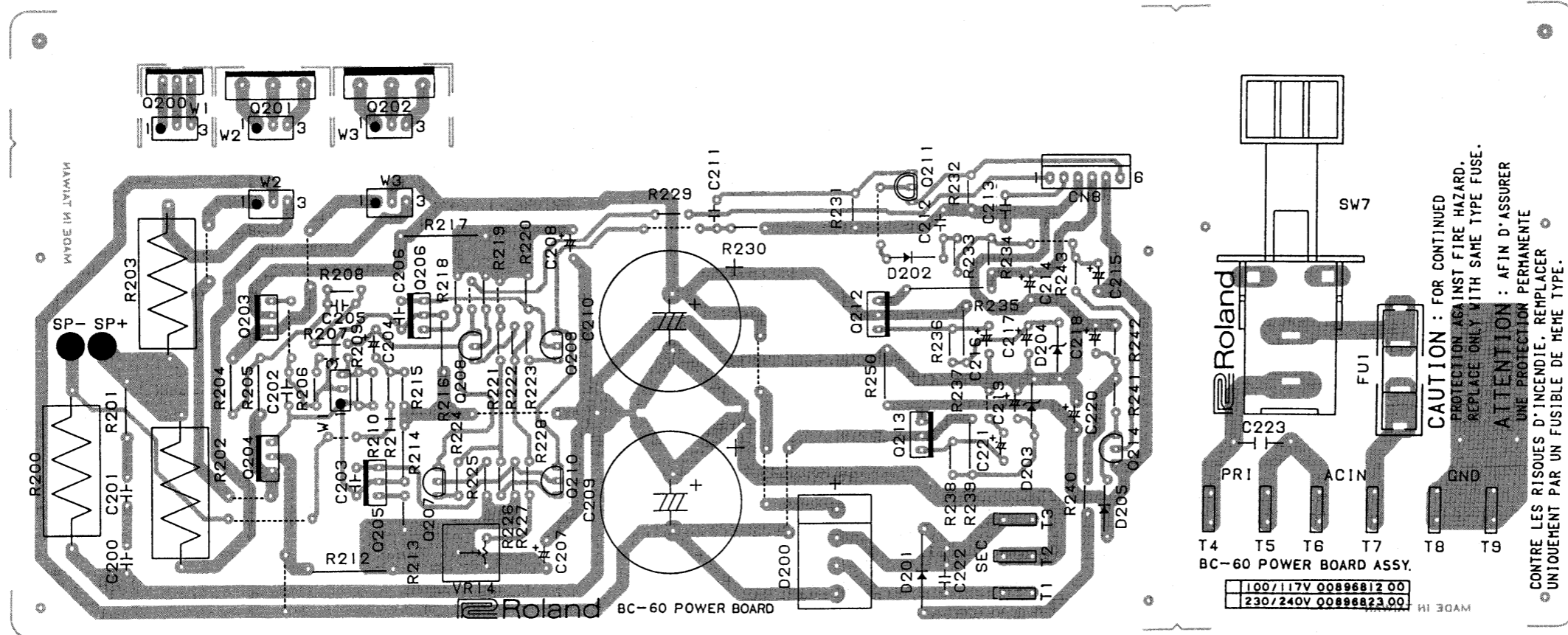


A
B
C
D
E
F
G
H
I
J
K
L
M
N
O
P
Q
R
S
T
U
V

1 2 3 4 5 6 7 8 9 10 11 12 13 14 15 16 17 18 19 20 21 22 23 24 25 26 27 28 29 30 31 32 33 34 35 36 37 38 39 40

POWER BOARD (BC-60)

ASSY 00896823



View from components side.

ADJUSTMENT / 調整仕様 (BC-60)

●DC OFFSET ADJ

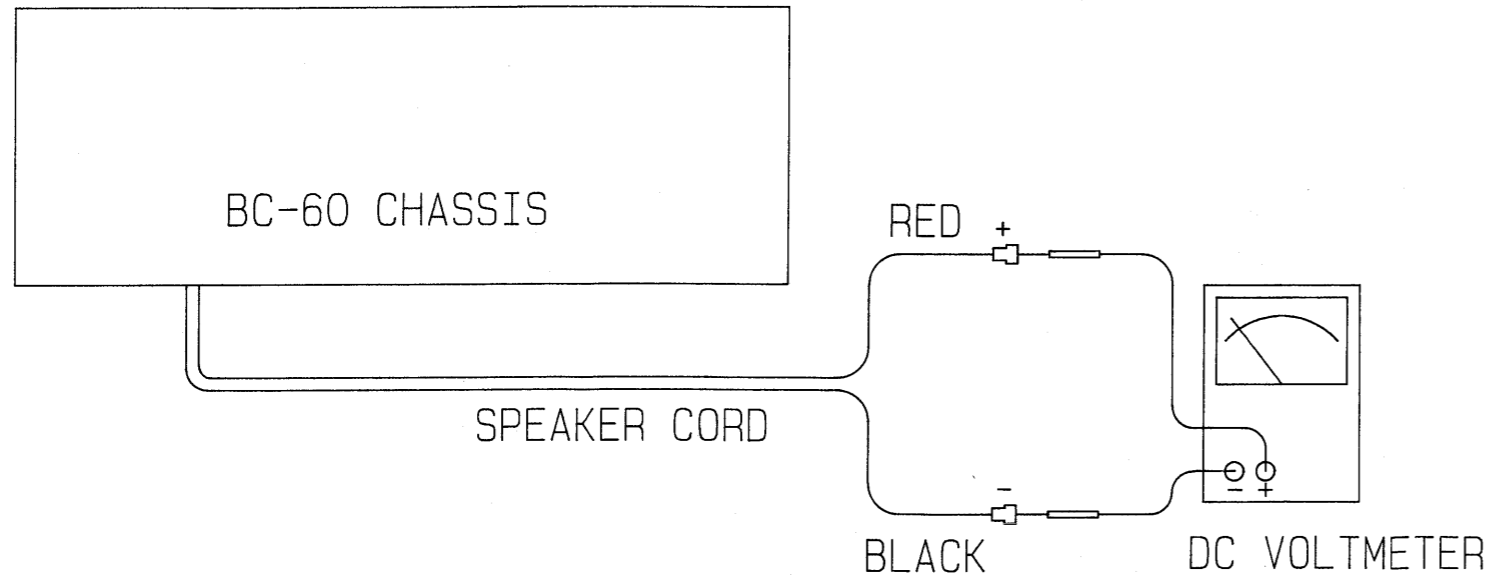
Setting

1. Connect the probes of the DC voltmeter to the plus and minus sides of the speaker cordes. At this point, do not connect any load to the speaker cords.
2. Adjust VR14 so that the DC offset is at 0V±50mV.

●DC オフセット調整

Setting

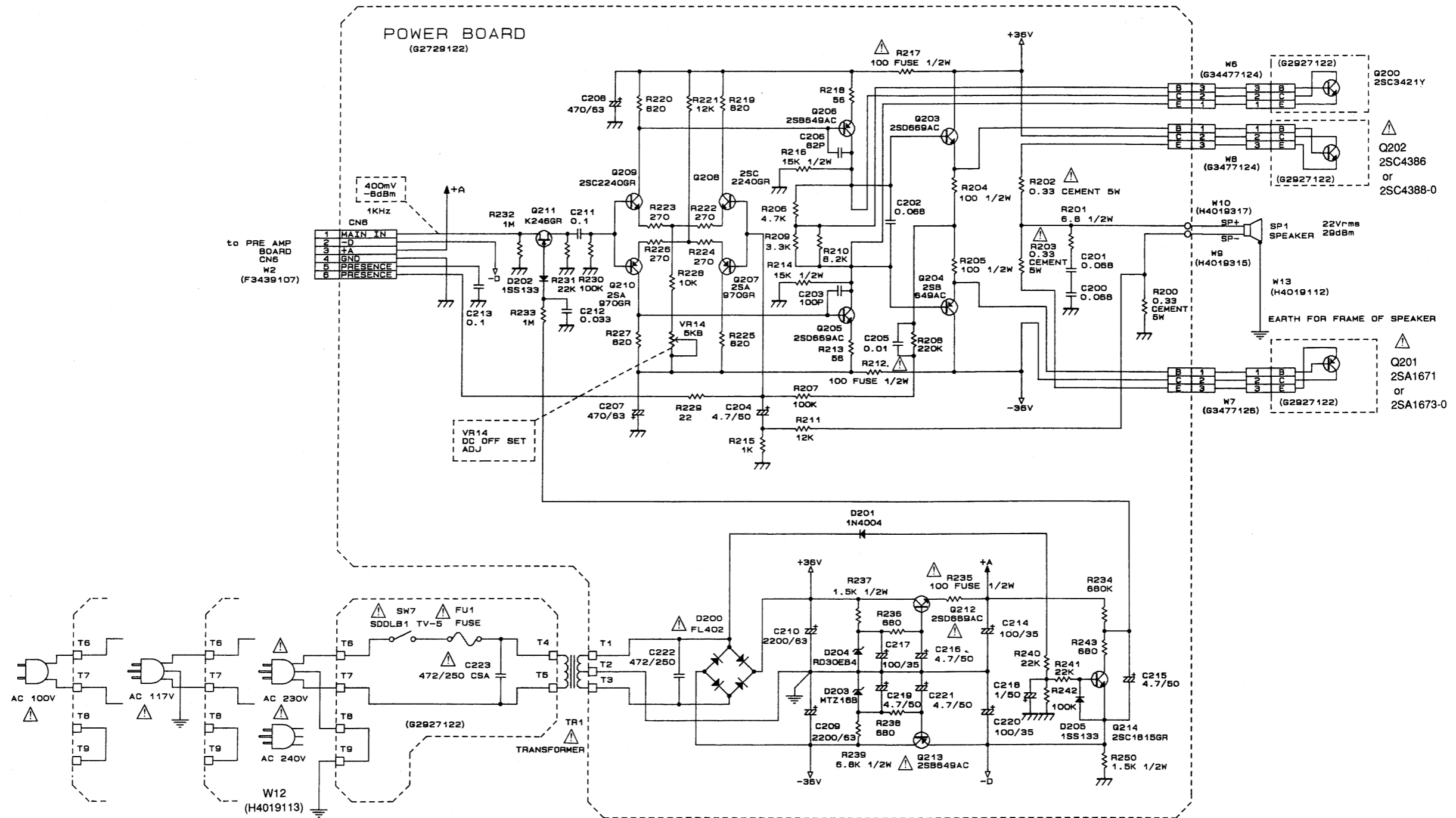
1. DCボルトメーターのプローブをスピーカーコードのプラス側、マイナス側に接続する。この時、スピーカーコードには負荷は接続しない。
2. DCオフセットが0V±50mVになるようにVR14を調節する。



1 2 3 4 5 6 7 8 9 10 11 12 13 14 15 16 17 18 19 20 21 22 23 24 25 26 27 28 29 30 31 32 33 34 35 36 37 38 39 40

CIRCUIT DIAGRAM / 回路図 (POWER / BC-60)

A
B
C
D
E
F
G
H
I
J
K
L
M
N
O
P
Q
R
S
T
U
V



	100V	117V	230V	240V
FU1	SB 3.15A	SB 3.15A	5ST1.25A	5ST1.25A
TR1	G2457121	G2457123	G2457124	G2457124