



SERVICE MANUAL

TYPE YS1003
YCV40/T

WEB ACCESS: <http://www.yorkville.com>

WORLD HEADQUARTERS CANADA

Yorkville Sound
550 Granite Court
Pickering, Ontario
L1W-3Y8 CANADA

Voice: (905) 837-8481
Fax: (905) 837-8746

U.S.A.

Yorkville Sound Inc.
4625 Witmer Industrial Estate
Niagara Falls, New York
14305 USA

Voice: (716) 297-2920
Fax: (716) 297-3689



Quality and Innovation Since 1963
Printed in Canada

IMPORTANT SAFETY INSTRUCTIONS



This lightning flash with arrowhead symbol, within an equilateral triangle, is intended to alert the user to the presence of uninsulated "dangerous voltage" within the product's enclosure that may be of sufficient magnitude to constitute a risk of electric shock to persons.

Ce symbole d'éclair avec tête de flèche dans un triangle équilatéral est prévu pour alerter l'utilisateur de la présence d'un « voltage dangereux » non-isolé à proximité de l'enceinte du produit qui pourrait être d'ampleur suffisante pour présenter un risque de choc électrique.



CAUTION AVIS

**RISK OF ELECTRIC SHOCK
DO NOT OPEN**

**RISQUE DE CHOC ELECTRIQUE
NE PAS OUVRIR**



The exclamation point within an equilateral triangle is intended to alert the user to the presence of important operating and maintenance (servicing) instructions in the literature accompanying the appliance.

Le point d'exclamation à l'intérieur d'un triangle équilatéral est prévu pour alerter l'utilisateur de la présence d'instructions importantes dans la littérature accompagnant l'appareil en ce qui concerne l'opération et la maintenance de cet appareil.



FOLLOW ALL INSTRUCTIONS

**Instructions pertaining to a risk of fire,
electric shock, or injury to a person**

**CAUTION: TO REDUCE THE RISK OF ELECTRIC
SHOCK, DO NOT REMOVE COVER (OR BACK).**

NO USER SERVICEABLE PARTS INSIDE.

**REFER SERVICING TO QUALIFIED
SERVICE PERSONNEL.**

SUIVEZ TOUTES LES INSTRUCTIONS

**Instructions relatives au risque de feu,
choc électrique, ou blessures aux personnes**

**AVIS: AFIN DE REDUIRE LES RISQUE DE CHOC
ELECTRIQUE, N'ENLEVEZ PAS LE COUVERT (OU LE
PANNEAU ARRIERE) NE CONTIENT AUCUNE PIECE**

REPARABLE PAR L'UTILISATEUR.

**CONSULTEZ UN TECHNICIEN QUALIFIE
POUR L'ENTRETIEN**

Read Instructions: The Owner's Manual should be read and understood before operation of your unit. Please, save these instructions for future reference and heed all warnings.

Clean only with dry cloth.

Packaging: Keep the box and packaging materials, in case the unit needs to be returned for service.

Warning: To reduce the risk of fire or electric shock, do not expose this apparatus to rain or moisture. *Do not use this apparatus near water!*

Warning: When using electric products, basic precautions should always be followed, including the following:

Power Sources

Your unit should be connected to a power source only of the voltage specified in the owners manual or as marked on the unit. This unit has a polarized plug. Do not use with an extension cord or receptacle unless the plug can be fully inserted. Precautions should be taken so that the grounding scheme on the unit is not defeated. An apparatus with CLASS I construction shall be connected to a Mains socket outlet with a protective earthing ground. Where the MAINS plug or an appliance coupler is used as the disconnect device, the disconnect device shall remain readily operable.

Hazards

Do not place this product on an unstable cart, stand, tripod, bracket or table. The product may fall, causing serious personal injury and serious damage to the product. Use only with cart, stand, tripod, bracket, or table recommended by the manufacturer or sold with the product. Follow the manufacturer's instructions when installing the product and use mounting accessories recommended by the manufacturer. Only use attachments/accessories specified by the manufacturer

Note: Prolonged use of headphones at a high volume may cause health damage on your ears.

The apparatus should not be exposed to dripping or splashing water; no objects filled with liquids should be placed on the apparatus.

Terminals marked with the "lightning bolt" are hazardous live; the external wiring connected to these terminals require installation by an instructed person or the use of ready made leads or cords.

Ensure that proper ventilation is provided around the appliance. Do not install near any heat sources such as radiators, heat registers, stoves, or other apparatus (including amplifiers) that produce heat.

No naked flame sources, such as lighted candles, should be placed on the apparatus.

Power Cord

Do not defeat the safety purpose of the polarized or grounding-type plug. A polarized plug has two blades with one wider than the other. A grounding type plug has two blades and a third grounding prong. The wide blade or the third prong are provided for your safety. If the provided plug does not fit into your outlet, consult an electrician for replacement of the obsolete outlet. The AC supply cord should be routed so that it is unlikely that it will be damaged. Protect the power cord from being walked on or pinched particularly at plugs. If the AC supply cord is damaged DO NOT OPERATE THE UNIT. To completely disconnect this apparatus from the AC Mains, disconnect the power supply cord plug from the AC receptacle. The mains plug of the power supply cord shall remain readily operable.

Unplug this apparatus during lightning storms or when unused for long periods of time.

Service

The unit should be serviced only by qualified service personnel. Servicing is required when the apparatus has been damaged in any way, such as power-supply cord or plug is damaged, liquid has been spilled or objects have fallen into the apparatus, the apparatus has been exposed to rain or moisture, does not operate normally, or has been dropped.

Veillez Lire le Manuel: Il contient des informations qui devraient être comprises avant l'opération de votre appareil. Conservez. Gardez S.V.P. ces instructions pour consultations ultérieures et observez tous les avertissements.

Nettoyez seulement avec le tissu sec.

Emballage: Conservez la boîte au cas où l'appareil devait être retourner pour réparation.

Avertissement: Pour réduire le risque de feu ou la décharge électrique, n'exposez pas cet appareil à la pluie ou à l'humidité. *N'utilisez pas cet appareil près de l'eau!*

Attention: Lors de l'utilisation de produits électrique, assurez-vous d'adhérer à des précautions de bases incluant celle qui suivent:

Alimentation

L'appareil ne doit être branché qu'à une source d'alimentation correspondant au voltage spécifié dans le manuel ou tel qu'indiqué sur l'appareil. Cet appareil est équipé d'une prise d'alimentation polarisée. Ne pas utiliser cet appareil avec un cordon de raccordement à moins qu'il soit possible d'insérer complètement les trois lames. Des précautions doivent être prises afin d'éviter que le système de mise à la terre de l'appareil ne soit désengagé. Un appareil construit selon les normes de CLASS I devrait être raccordé à une prise murale d'alimentation avec connexion intacte de mise à la masse. Lorsqu'une prise de branchement ou un coupleur d'appareils est utilisée comme dispositif de débranchement, ce dispositif de débranchement devra demeurer pleinement fonctionnel avec raccordement à la masse.

Risque

Ne pas placer cet appareil sur un chariot, un support, un trépied ou une table instables. L'appareil pourrait tomber et blesser quelqu'un ou subir des dommages importants. Utiliser seulement un chariot, un support, un trépied ou une table recommandés par le fabricant ou vendus avec le produit. Suivre les instructions du fabricant pour installer l'appareil et utiliser les accessoires recommandés par le fabricant. Utilisez seulement les attachments/accessoires indiqués par le fabricant

Note: L'utilisation prolongée des écouteurs à un volume élevé peut avoir des conséquences néfastes sur la santé sur vos oreilles. .

Il convient de ne pas placer sur l'appareil de sources de flammes nues, telles que des bougies allumées.

L'appareil ne doit pas être exposé à des égouttements d'eau ou des éclaboussures et qu'aucun objet rempli de liquide tel que des vases ne doit être placé sur l'appareil.

Assurez que l'appareil est fourni de la propre ventilation. Ne procédez pas à l'installation près de source de chaleur tels que radiateurs, registre de chaleur, fous ou autres appareils (incluant les amplificateurs) qui produisent de la chaleur.

Les dispositifs marqués d'une symbole "d'éclair" sont des parties dangereuses au toucher et que les câblages extérieurs connectés à ces dispositifs de connexion extérieure doivent être effectués par un opérateur formé ou en utilisant des cordons déjà préparés.

Cordon d'Alimentation

Ne pas enlever le dispositif de sécurité sur la prise polarisée ou la prise avec tige de mise à la masse du cordon d'alimentation. Une prise polarisée dispose de deux lames dont une plus large que l'autre. Une prise avec tige de mise à la masse dispose de deux lames en plus d'une troisième tige qui connecte à la masse. La lame plus large ou la tige de mise à la masse est prévu pour votre sécurité. La prise murale est désuète si elle n'est pas conçue pour accepter ce type de prise avec dispositif de sécurité. Dans ce cas, contactez un électricien pour faire remplacer la prise murale. Évitez d'endommager le cordon d'alimentation. Protégez le cordon d'alimentation. Assurez-vous qu'on ne marche pas dessus et qu'on ne le pince pas en particulier aux prises. **N'UTILISEZ PAS L'APPAREIL** si le cordon d'alimentation est endommagé. Pour débrancher complètement cet appareil de l'alimentation CA principale, déconnectez le cordon d'alimentation de la prise d'alimentation murale. Le cordon d'alimentation du bloc d'alimentation de l'appareil doit demeurer pleinement fonctionnel.

Débranchez cet appareil durant les orages ou si inutilisé pendant de longues périodes.

Service

Consultez un technicien qualifié pour l'entretien de votre appareil. L'entretien est nécessaire quand l'appareil a été endommagé de quelque façon que se soit. Par exemple si le cordon d'alimentation ou la prise du cordon sont endommagés, si il y a eu du liquide qui a été renversé à l'intérieur ou des objets sont tombés dans l'appareil, si l'appareil a été exposé à la pluie ou à l'humidité, si il ne fonctionne pas normalement, ou a été échappé.

YCV40 Parts List 5/20/2010

YS No.	Description	Qty.	YS No.	Description	Qty.
5906	RED 3MM LED 1V9 20MA.4SPCER T&R	1	2019	1/8W 100R0 1%FLAME PROOF T&R RES	4
5907	YEL 3MM LED 1V9 20MA.4SPCER T&R	1	4735	1.0W 100R 5% T&R RES	2
5908	GRN 3MM LED 1V9 20MA.4SPCER T&R	1	2022	1.0W 220R 5%FLAME PROOF T&R RES	2
6397	JEWELLED PILOT LAMP AMBER REG V1	1	4736	5.0W 390R 5% BLK RES	1
6398	RED 5MM LED 1V5 20MA HIGH EFF	1	4821	1/4W 470R 5% T&R RES	2
6399	YEL 5MM LED 1V5 20MA HIGH EFF	1	4891	1/4W 620R 5% T&R RES	2
6438	1N4007 1000V 1A0 DIODE T&R	10	4822	1/4W 820R 5% T&R RES	2
6825	1N4148 75V 0A45 DIODE T&R	6	4823	1/4W 1K 5% T&R RES	1
6461	1N5240BRL 10V0 0W5 ZENER 5% T&R	1	4913	1.0W 1K 5% T&R RES	2
6731	L7824 TO220 P 24V0 REG	1	4824	1/4W 1K5 5% T&R RES	4
5101	BC550C TO92 NPN TRAN T&R TB	3	4631	1/2W 2K 5% T&R RES	2
5103	MPSA06 TO92 NPN TRAN T&R TA	3	4847	1/4W 2K2 5% T&R RES	5
6730	IRF830 TO220 NCH MFET TN	1	4826	1/4W 3K3 5% T&R RES	1
6884	NE5532N IC DUAL OP AMP	2	4827	1/4W 4K7 5% T&R RES	2
5196	150P 100V 2%CAP T&R RAD CER.2NPO	1	4629	1/2W 10K 5% T&R RES	1
5197	220P 100V 2%CAP T&R RAD CER.2NPO	2	4829	1/4W 10K 5% T&R RES	11
5203	.47P 100V 2%CAP T&R RAD CER.2NPO	1	4831	1/4W 18K 5% T&R RES	3
5201	470P 100V 5%CAP T&R RAD CER.2NPO	3	4632	1/2W 22K 5% T&R RES	1
5206	.1N 400V 5%CAP T&R RAD .2FLM	3	4833	1/4W 27K 5% T&R RES	2
5208	.2N2 400V 5%CAP T&R RAD .2FLM	4	4890	1/4W 30K 5% T&R RES	1
5273	.1N5 200V 5%CAP T&R RAD CER.2NPO	1	4840	1/4W 33K 5% T&R RES	1
5425	.1N8 50V 10%CAP T&R BEAD X7R	1	4868	1/4W 36K 5% T&R RES	2
5209	.4N7 250V 5%CAP T&R RAD .2FLM	1	4834	1/4W 47K 5% T&R RES	6
5224	.47N 100V 10%CAP T&R RAD .2FLM	4	4586	1/4W 82K 5%MINI T&R RES	1
5272	.6N8 100V 5%CAP T&R RAD .2FLM	2	4838	1/4W 100K 5% T&R RES	12
5834	.10N 250V 20%CAP BLK RAD POLY FLM	1	4942	1/4W 100K 5% .2"U T&R RES	1
5840	.22N 400V 10%CAP BLK RAD POLY FLM	3	4776	1/4W 113K 1% T&R RES	4
6435	.22N 275V 20%CAP BLK 'X2' 15MM AC	1	4851	1/4W 120K 5% T&R RES	5
6451	.4N7 250V 20%CAP BLK 'Y' 10MM AC	1	4790	2.0W 150K 5%10MM BODY T&R RES	1
5212	100N 63V 5%CAP T&R RAD .2FLM	7	4668	2.0W 220K 5%10MM BODY T&R RES	2
5227	.82N 100V 5%CAP T&R RAD .2FLM	1	6126	1/4W 220K 5%MINI T&R RES	4
5231	220N 63V 10%CAP T&R RAD .2FLM	1	4842	1/4W 330K 5% T&R RES	2
5233	330N 63V 5%CAP T&R RAD .2FLM	1	4843	1/4W 470K 5% T&R RES	4
5234	470N 63V 10%CAP T&R RAD .2FLM	1	4844	1/4W 1M 5% T&R RES	6
5865	100N 250V 10%CAP BLK RAD POLY FLM	3	3610	10.0" 9C-26AWG RIB 3/4" NOTCH 0.1"	2
5882	220N 250VDC 10%CAP BLK RAD PLY FLM	2	3700	RELAY 2C 01AMP DC24 015MA PC-S	2
5257	.2U2 63V 20%CAP T&R RAD .2EL	1	3537	ACC# 4EB3C1B LONG REVERB	1
5631	.22U 50V 20%CAP T&R 6X7MM .2EL	12	8865	4-40 X 5/16 PAN PH MS JS500	18
5945	.10U 63V 20%CAP T&R RAD .2EL	3	8741	4-40 X 1/2 PAN PH MS JS500	2
5959	.10U 450V 20%CAP BLK EL	4	8832	6-32 X 1/4 PAN PH TAPTITE JS500	12
5267	100U 25V 20%CAP T&R RAD .2EL	1	8807	6-32 X 5/16 PAN PH MS JS500	1
5268	220U 35V 20%CAP T&R RAD .2EL	1	8801	6-32 X 3/8 PAN PH TAPTITE JS500	3
5621	470U 63V 20%CAP BLK 12X25MM EL	1	8829	6-32 X 3/8 FLAT PH TAPTITE BO#C HEA	11
5879	100U 16V 20%CAP T&R 8X7MM .2EL	2	8757	#6 X 5/8 PAN PHIL TYPE A ZINC CLEAR	2
5902	.82U 450V 20%CAP BLK 22X30MM	1	8722	#8 X 1" PAN QUAD TYPE AB B/O	4
4423	.20K 15AAUDIO 9MM P32	3	8809	10-32 X 1/4 PAN PH TAPTITE JS500	25
4424	100K 1B LIN 9MM P32	3	8734	#10 X 1/2 PAN PH TYP A BRITE NICKEL	16
4425	500K 15AAUDIO 9MM P32	5	8756	#10 X 3/4 PAN PH TYPE A BLACK OXIDE	6
4520	.10K TRIM POT	1	8727	#10 X 1" PAN PH TYPE A JS500 BLACK	4
3976	SNAP ON 0.843" INSULATING BUSHING	2	8843	10-32 X 1 1/8 FLAT QUAD MS JS500	2
8504	CORNER, 2 LEGS NOTCED LIP NICKEL	8	8786	10-32 X 1 1/4 PAN QD MS JS500 BLACK	4
8522	RUBBER BUMPER WITH WASHER -SMALL-	4	8770	1/4-20 X 1 5/16 TRUSS PH MS JS500	4
3478	CLIP 205/187X032 18-22AWG DISCO/INS	5	3741	.5 SPACER ID-171 OD-.25 #912-500	4
3487	CLIP 250X032 14-16AWG MALE BULK	1	3865	1/2 PLASTIC HEX SPACER #6	11
3489	CLIP 250X032 18-22AWG DISCO/INSL	2	3858	3/4 PLASTIC HEX SPACER #4	7
3494	CLIP 205/187X020 14-16AWG DISCO/INS	2	7080	12" 8R 80WPGM SPKR CELESTION	1
3602	RING TERMINAL 18AWG WIRE & #8 SCREW	1	8482	3/8 1D FLAT WASHER	1
9925	TINNERMAN CLIP 1/8" STUD SIZE ROUND	3	8488	3/8 INT TOOTH LOCKWASHE ZINC	1
2280	280 PHONO PLUG	1	8820	#8 FLAT WASHER JS500	4
3450	1/4" JCK PCB MT ALL-GOLD SKT	2	8491	#10 SPLIT LOCK WASHER BO	8
3498	1/4" JCK PCB MT HORZ	3	8817	#10 FLAT WASHER FOR 3/16" BOLT	8
3921	1/4" JCK PCB MT VERT STER RT SWT	1	3522	DPDT MINI PC VERT SNP ALT	4
3890	36"RCA DUAL CABLE 0'90' RED/WHITE	1	3698	SPST ROKR SW QUIK 180" AC PWR BL/BL	1
6541	RCA SNGL PCB MT HORZ K901	2	3682	250 MALE PCB TAB REEL	15
3451	EYELET SMALL 0.089 OD PLATED	36	3887	ADHESIVE LINED GROMMET EDGING	1
2403	T2.0AL 5X20MM FUSE	1	3731	SPRING RETAINER FOR OUTPUT TUBE	2
TFS-2B	TRAYNOR DUAL FOOTSWCH 10' CORD-BULK	1	3732	9 PIN PC MOUNT TUBE SOCKET BE	3
8456	10.0" STRAP HANDLE, NICKEL END CAPS	1	3733	8 PIN PC MOUNT TUBE SOCKET	2
8889	RUBBER GROMMET #2183-034-BLK	4	12AX7BLK	12AX7 DUAL TRIODE PREAMP TUBE	3
3438	IEC PWR SOC W/.205TAB &FUSE 10A250V	1	6L6BULK	6L6G VACUUM TUBE BULK	2
3552	NYLON SPRING CLAMP	4	CH1324M	YCV40 O/P TRAN XFMR	1
3810	4" NYLON CABLE TIE	14			
3674	9 CIR CABLE HOLDER .098	4			
8430	KNOB CHICKEN-BEAK	11			
8638	KNOB APMIXER PUSH SW BUTTON GREY	4			
3428	8' 3/18 SJT AC LINE CORD REMOVABLE	1			
8268	TRAYNOR LOGO PLASTIC NICKEL PLATING	1			
8701	4-40 KEPS NUT ZINC	2			
8800	6-32 KEPS NUT ZINC	3			
8604	10-32 T NUT	6			
8890	1/4-20 CAGE NUT C79-88142027	4			
8898	1/4-20 CAGE NUT C79 98142027	2			
3796	ELASTOMER PAD TSIL 1.0X0.8	1			
3850	TO-220 PLASTIC TRANSISTOR INSULATOR	2			
4599	22AWG SOLID SC WIR T&R JMP	67			
4703	2.0W 2R 5% T&R RES	2			
4817	1/4W 47R 5% T&R RES	3			

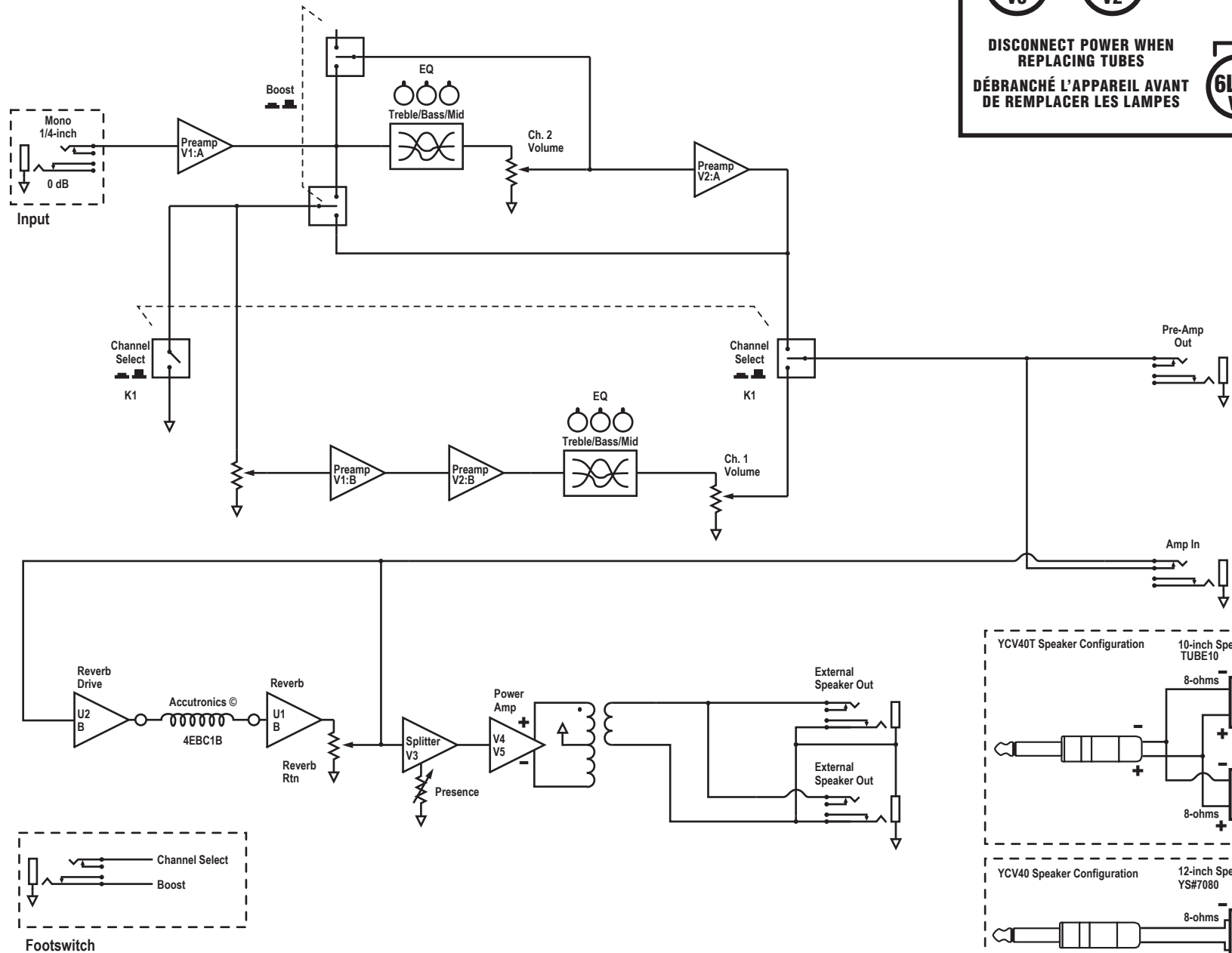
YCV40T Parts List 5/20/2010

YS No.	Description	Qty.	YS No.	Description	Qty.
5906	RED 3MM LED 1V9 20MA.4SPCER T&R	1	4735	1.0W 100R 5% T&R RES	2
5907	YEL 3MM LED 1V9 20MA.4SPCER T&R	1	2022	1.0W 220R 5%FLAME PROOF T&R RES	2
5908	GRN 3MM LED 1V9 20MA.4SPCER T&R	1	4736	5.0W 390R 5% BLK RES	1
6397	JEWELLED PILOT LAMP AMBER REG V1	1	4821	1/4W 470R 5% T&R RES	2
6398	RED 5MM LED 1V5 20MA HIGH EFF	1	4891	1/4W 620R 5% T&R RES	2
6399	YEL 5MM LED 1V5 20MA HIGH EFF	1	4822	1/4W 820R 5% T&R RES	2
6438	1N4007 1000V 1A0 DIODE T&R	10	4823	1/4W 1K 5% T&R RES	1
6825	1N4148 75V 0A45 DIODE T&R	6	4913	1.0W 1K 5% T&R RES	2
6461	1N5240BRL 10V0 0W5 ZENER 5% T&R	1	4824	1/4W 1K5 5% T&R RES	4
6731	L7824 TO220 P 24V0 REG	1	4631	1/2W 2K 5% T&R RES	2
5101	BC550C TO92 NPN TRAN T&R TB	3	4847	1/4W 2K2 5% T&R RES	5
5103	MPSA06 TO92 NPN TRAN T&R TA	3	4826	1/4W 3K3 5% T&R RES	1
6730	IRF830 TO220 NCH MFET TN	1	4827	1/4W 4K7 5% T&R RES	2
6884	NE5532N IC DUAL OP AMP	2	4629	1/2W 10K 5% T&R RES	1
5196	150P 100V 2%CAP T&R RAD CER.2NPO	1	4829	1/4W 10K 5% T&R RES	11
5197	220P 100V 2%CAP T&R RAD CER.2NPO	2	4831	1/4W 18K 5% T&R RES	3
5203	.47P 100V 2%CAP T&R RAD CER.2NPO	1	4632	1/2W 22K 5% T&R RES	1
5201	470P 100V 5%CAP T&R RAD CER.2NPO	3	4833	1/4W 27K 5% T&R RES	2
5206	.1N 400V 5%CAP T&R RAD .2FLM	3	4890	1/4W 30K 5% T&R RES	1
5208	.2N2 400V 5%CAP T&R RAD .2FLM	4	4840	1/4W 33K 5% T&R RES	1
5273	.1N5 200V 5%CAP T&R RAD CER.2NPO	1	4868	1/4W 36K 5% T&R RES	2
5425	.1N8 50V 10%CAP T&R BEAD X7R	1	4834	1/4W 47K 5% T&R RES	6
5209	.4N7 250V 5%CAP T&R RAD .2FLM	1	4586	1/4W 82K 5%MINI T&R RES	1
5224	.47N 100V 10%CAP T&R RAD .2FLM	4	4838	1/4W 100K 5% T&R RES	12
5272	.6N8 100V 5%CAP T&R RAD .2FLM	2	4942	1/4W 100K 5% .2"U T&R RES	1
5834	.10N 250V 20%CAP BLK RAD POLY FLM	1	4776	1/4W 113K 1% T&R RES	4
5840	.22N 400V 10%CAP BLK RAD POLY FLM	3	4851	1/4W 120K 5% T&R RES	5
6435	.22N 275V 20%CAP BLK 'X' 15MM AC	1	4790	2.0W 150K 5%10MM BODY T&R RES	1
6451	.4N7 250V 20%CAP BLK 'Y' 10MM AC	1	4668	2.0W 220K 5%10MM BODY T&R RES	2
5212	100N 63V 5%CAP T&R RAD .2FLM	7	6126	1/4W 220K 5%MINI T&R RES	4
5227	.82N 100V 5%CAP T&R RAD .2FLM	1	4842	1/4W 330K 5% T&R RES	2
5231	220N 63V 10%CAP T&R RAD .2FLM	1	4843	1/4W 470K 5% T&R RES	4
5233	330N 63V 5%CAP T&R RAD .2FLM	1	4844	1/4W 1M 5% T&R RES	6
5234	470N 63V 10%CAP T&R RAD .2FLM	1	3610	10.0" 9C-26AWG RIB 3/4" NOTCH 0.1"	2
5865	100N 250V 10%CAP BLK RAD POLY FLM	3	3700	RELAY 2C 01AMP DC24 015MA PC-S	2
5882	220N 250VDC 10%CAP BLK RAD PLY FLM	2	3537	ACC# 4EB3C1B LONG REVERB	1
5257	.2U2 63V 20%CAP T&R RAD .2EL	1	8865	4-40 X 5/16 PAN PH MS JS500	18
5631	.22U 50V 20%CAP T&R 6X7MM .2EL	12	8741	4-40 X 1/2 PAN PH MS JS500	2
5945	.10U 63V 20%CAP T&R RAD .2EL	3	8832	6-32 X 1/4 PAN PH TAPTITE JS500	12
5959	.10U 450V 20%CAP BLK EL	4	8807	6-32 X 5/16 PAN PH MS JS500	1
5267	100U 25V 20%CAP T&R RAD .2EL	1	8801	6-32 X 3/8 PAN PH TAPTITE JS500	3
5268	220U 35V 20%CAP T&R RAD .2EL	1	8829	6-32 X 3/8 FLAT PH TAPTITE BO#C HEA	11
5621	470U 63V 20%CAP BLK 12X25MM EL	1	8757	#6 X 5/8 PAN PHIL TYPE A ZINC CLEAR	2
5879	100U 16V 20%CAP T&R 8X7MM .2EL	2	8785	#8 X 3/4 OVAL PH TYPE A BLACK OXIDE	2
5902	.82U 450V 20%CAP BLK 22X30MM	1	8722	#8 X 1" PAN QUAD TYPE AB B/O	4
4423	.20K 15AAUDIO 9MM P32	3	8809	10-32 X 1/4 PAN PH TAPTITE JS500	25
4424	100K 1B LIN 9MM P32	3	8734	#10 X 1/2 PAN PH TYP A BRITE NICKEL	16
4425	500K 15AAUDIO 9MM P32	5	8756	#10 X 3/4 PAN PH TYPE A BLACK OXIDE	4
4520	.10K TRIM POT	1	8727	#10 X 1" PAN PH TYPE A JS500 BLACK	4
3976	SNAP ON 0.843" INSULATING BUSHING	2	8843	10-32 X 1 1/8 FLAT QUAD MS JS500	2
8504	CORNER, 2 LEGS NOTCED LIP NICKEL	8	8786	10-32 X 1 1/4 PAN QD MS JS500 BLACK	8
8522	RUBBER BUMPER WITH WASHER -SMALL-	4	8862	#10 X 1 1/2 PAN PH TYPE A JS500	4
3478	CLIP 205/187X032 18-22AWG DISCO/INS	5	8770	1/4-20 X 1 5/16 TRUSS PH MS JS500	4
3487	CLIP 250X032 14-16AWG MALE BULK	1	3741	.5 SPACER ID-.171 OD-.25 #912-500	4
3489	CLIP 250X032 18-22AWG DISCO/INSL	2	3865	1/2 PLASTIC HEX SPACER #6	11
3491	CLIP 205/187X020 18-22AWG DISCO/INS	2	3858	3/4 PLASTIC HEX SPACER #4	7
3494	CLIP 205/187X020 14-16AWG DISCO/INS	2	TUBE10	10" 8R 30WPGM SPKR CELESTION	2
3602	RING TERMINAL 18AWG WIRE & #8 SCREW	1	8482	3/8 1D FLAT WASHER	1
2280	280 PHONO PLUG	1	8488	3/8 INT TOOTH LOCKWASHE ZINC	1
3450	1/4" JCK PCB MT ALL-GOLD SKT	2	8820	#8 FLAT WASHER JS500	4
3498	1/4" JCK PCB MT HORZ	3	8491	#10 SPLIT LOCK WASHER BO	8
3921	1/4" JCK PCB MT VERT STER RT SWT	1	8817	#10 FLAT WASHER FOR 3/16" BOLT	8
3890	36"RCA DUAL CABLE 0/90' RED/WHITE	1	3522	DPDT MINI PC VERT SNP ALT	4
6541	RCA SNGL PCB MT HORZ K901	2	3698	SPST ROKR SW QUIK 180° AC PWR BL/BL	1
3451	EYELET SMALL 0.089 OD PLATED	36	3682	250 MALE PCB TAB REEL	15
2403	T2,0AL 5X20MM FUSE	1	3887	ADHESIVE LINED GROMMET EDGING	1
TFS-2B	TRAYNOR DUAL FOOTSWCH 10' CORD-BULK	1	3731	SPRING RETAINER FOR OUTPUT TUBE	2
8456	10.0" STRAP HANDLE, NICKEL END CAPS	1	3732	9 PIN PC MOUNT TUBE SOCKET BE	3
8889	RUBBER GROMMET #2183-034-BLK	4	3733	8 PIN PC MOUNT TUBE SOCKET	2
3438	IEC PWR SOC W/.205TAB &FUSE 10A250V	1	12AX7BLK	12AX7 DUAL TRIODE PREAMP TUBE	3
3552	NYLON SPRING CLAMP	4	6L6BULK	6L6G VACUUM TUBE BULK	2
3810	4" NYLON CABLE TIE	14	CH1324	YCV40 POWER 120-100VAC 50-60HZ XFMR	1
3674	9 CIR CABLE HOLDER .098	4	CH1324M	YCV40 O/P TRAN XFMR	1
8430	KNOB CHICKEN-BEAK	11			
8638	KNOB APMIXER PUSH SW BUTTON GREY	4			
3428	8' 3/18 SJT AC LINE CORD REMOVABLE	1			
8264	LOGO TRAYNOR YBA/YCV EMBOSSED ALUM	1			
8701	4-40 KEPS NUT ZINC	2			
8800	6-32 KEPS NUT ZINC	3			
8604	10-32 T NUT	10			
8890	1/4-20 CAGE NUT C79-88142027	4			
3796	ELASTOMER PAD TSIL 1.0X0.8	1			
3850	TO-220 PLASTIC TRANSISTOR INSULATOR	2			
4599	22AWG SOLID SC WIR T&R JMP	67			
4703	2.0W 2R 5% T&R RES	2			
4817	1/4W 47R 5% T&R RES	3			
2019	1/8W 100R0 1%FLAME PROOF T&R RES	4			

Block Diagram for YCV40 & YCV40T

MODEL TYPE: YS1003

DESIGNED AND MANUFACTURED BY YORKVILLE SOUND



SPLITTER 12AX7 V3

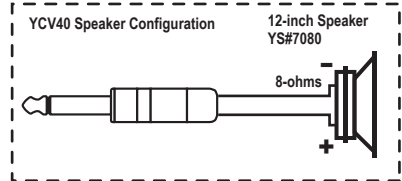
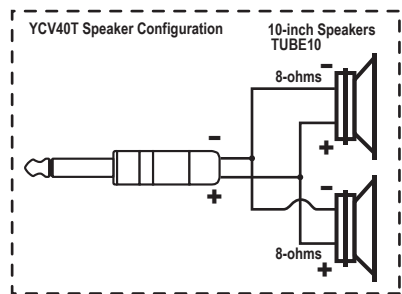
PREAMP 12AX7 V2

12AX7 V1

POWER 6L6B V5

6L6B V4

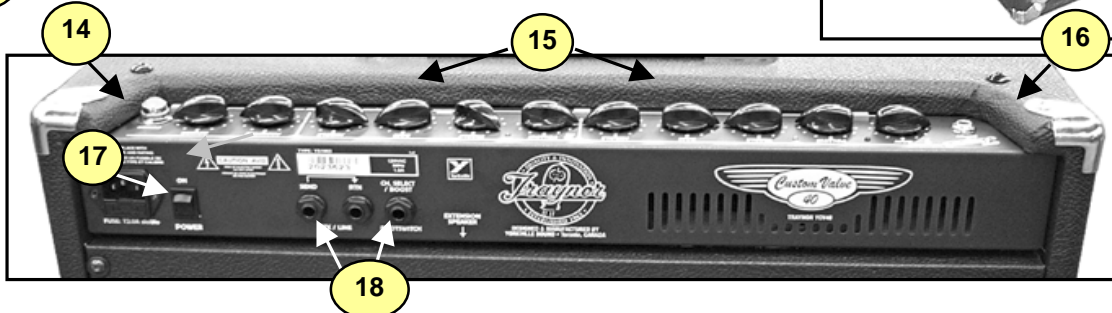
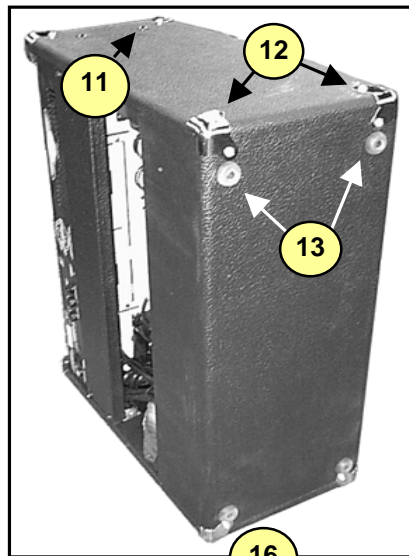
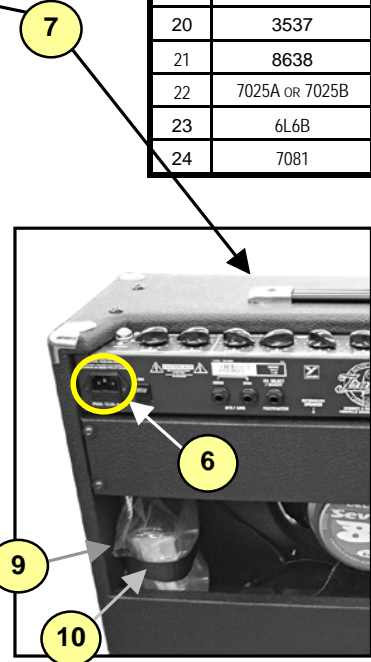
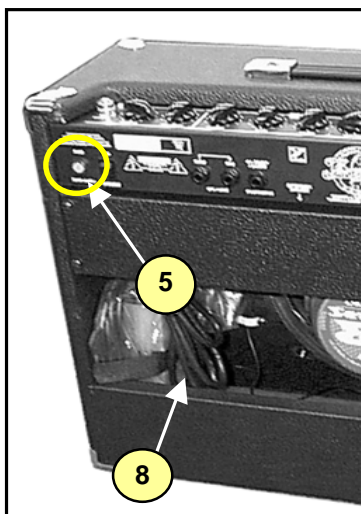
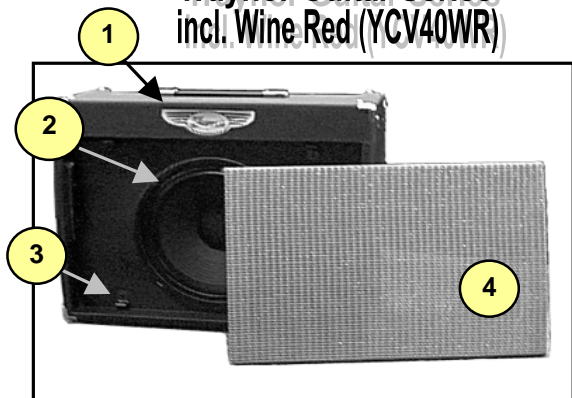
DISCONNECT POWER WHEN REPLACING TUBES
DÉBRANCHÉ L'APPAREIL AVANT DE REMPLACER LES LAMPES





YCV40

Traynor Guitar Series
incl. Wine Red (YCV40WR)



#	Part#	Description
Labeled Components		
1	8260	TRAYNOR LOGO
2	7080	12" 8R 80WPGM SPEAKER CELESTION
3	8461	TRIM CLIP (PLATED BLK ZINC)
4	Z357	YCV40 GRILLE* ‡
5	3482	LOWPROFILE FUSEHOLDER 1/4" BUSSMANN
6	3438	AC RECEPTACLE / FUSE HOLDER
7	8456	10.0" STRAP HANDLE, NICKEL COVERS
8	3426	AC LINE CORD - #3474(EURO)
9	TFS-2B	TRAYNOR DUAL FOOTSWCH 10' CORD
10	3552	NYLON SPRING CLAMP
11	8770	1/4-20 X 1 5/16 TRUSS PH MS JS5
12	8504	CORNER, 2 LEGS NOTCED LIP NICKEL PLATED
13	8543	RECESSED RUBBER BUMPER WITH WASHER
14	6397	JEWELLED PILOT LAMP AMBER REG
15	8430	CHICKEN-BEAK KNOB
16	3921	1/4" JCK PCB MT VERT STER RT SWT
17	3698	SPST ROKR SW QUIK 180° AC PWR
18	3450 & 3450NUT	1/4" ALL GOLD PC MNT JK SKT
19	3886 & 3890	36" PREFAB. CABLE (RED/BLACK)
20	3537	ACC# 4EB3C1B LONG REVERB
21	8638	PUSH SW BUTTON GREY
22	7025A or 7025B	12AX7 DUAL TRIODE PREAMP TUBE
23	6L6B	6L6GB OUTPUT POWER TUBE
24	7081	12" 8R 60WPGM SPKR CELEST VINTAGE

19/20 REVERB CABLE AND UNIT

21 PUSH BUTTON CAPS

22/23 TUBES

24 WINE RED VERSION SPEAKER

*NOTE: Replacement grilles are 'Special-Order' and are only available while the model is in production.

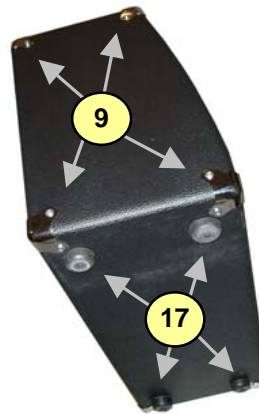
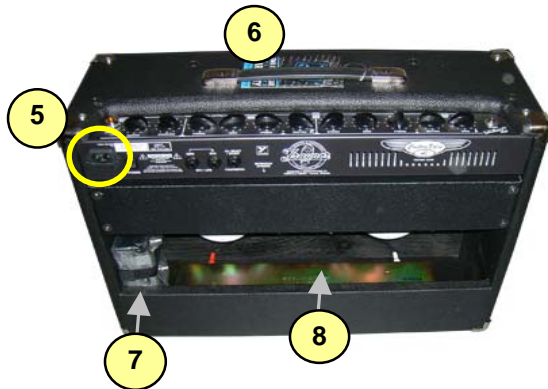
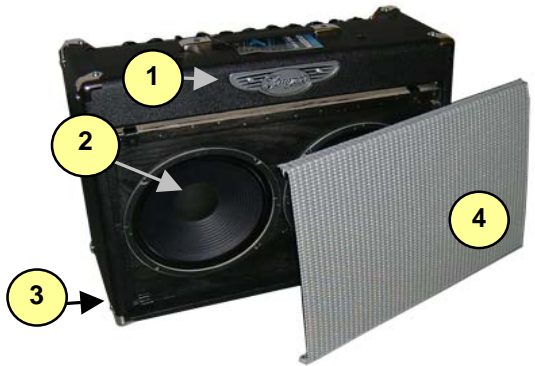
‡ Grilles & Support replacements are for CURRENT models only.

Real Gear. Real People.



YCV40T

Traynor Guitar Series



19 REVERB CABLE

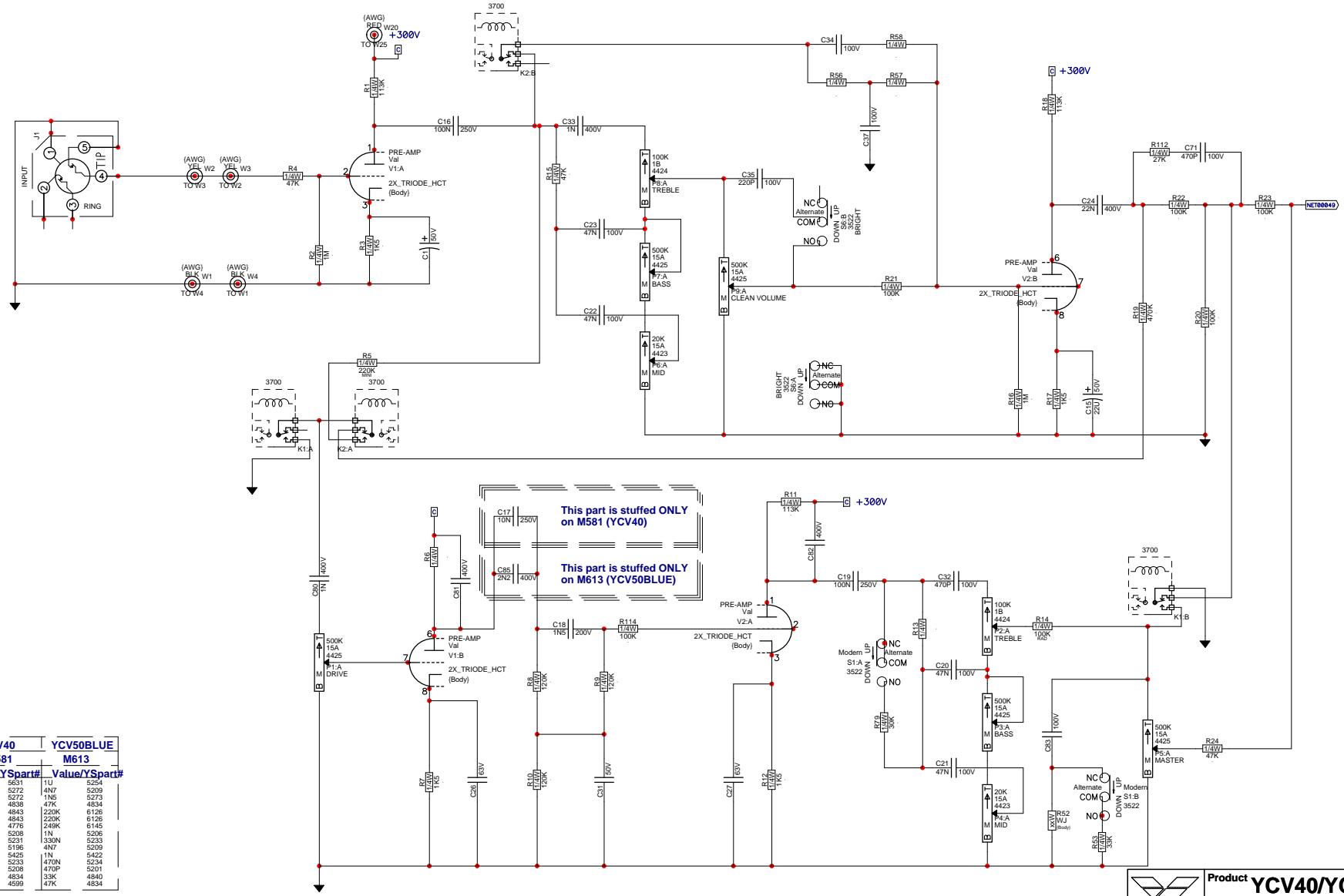
20/21 TUBES



#	Part#	Description
Labeled Components		
1	8260	TRAYNOR LOGO
2	TUBE10	10" 8R 30WPGM SPEAKER CELESTION
3	8461	TRIM CLIP (PLATED BLK ZINC)
4	Z357*	YCV40 GRILL*
5	3438	AC RECEPTACLE / FUSE HOLDER
6	8456	10.0" STRAP HANDLE, NICKEL COVERS
7	TFS-2B	TRAYNOR DUAL FOOTSWCH 10' CORD
8	3537	ACC# 4EB3C1B LONG REVERB
9	8504	CORNER, 2 LEGS NOTCED LIP NICKEL PLATED
10	8770	1/4-20 X 1 5/16 TRUSS PH MS JS5
11	6397	JEWELLED PILOT LAMP AMBER REG
12	8430	CHICKEN-BEAK KNOB
13	8638	PUSH SW BUTTON GREY
14	3921	1/4" JCK PCB MT VERT STER RT SWT
15	3698	SPST ROKR SW QUIK 180° AC PWR
16	3450 & 3450NUT	1/4" ALL GOLD PC MNT JK SKT
17	8543	RECESSED RUBBER BUMPER WITH WASHER
18	3426	AC LINE CORD - #3474(EURO)
19	3886 & 3890	36" PREFAB. CABLE (RED/BLACK)
20	7025A or 7025B	12AX7 DUAL TRIODE PREAMP TUBE
21	6L6B	6L6GB OUTPUT POWER TUBE
22		
23		

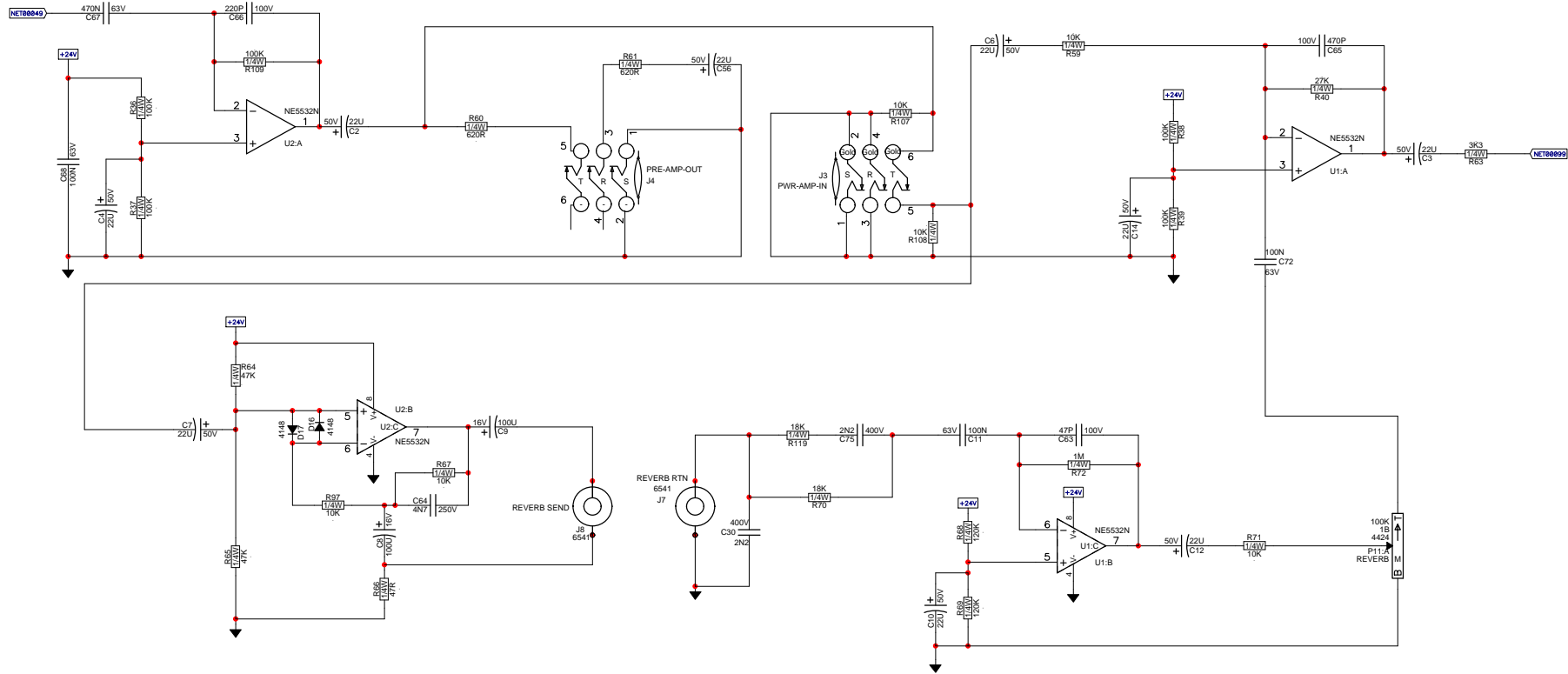
*NOTE: Replacement grilles are 'Special-Order' and are only available while the model is in production.

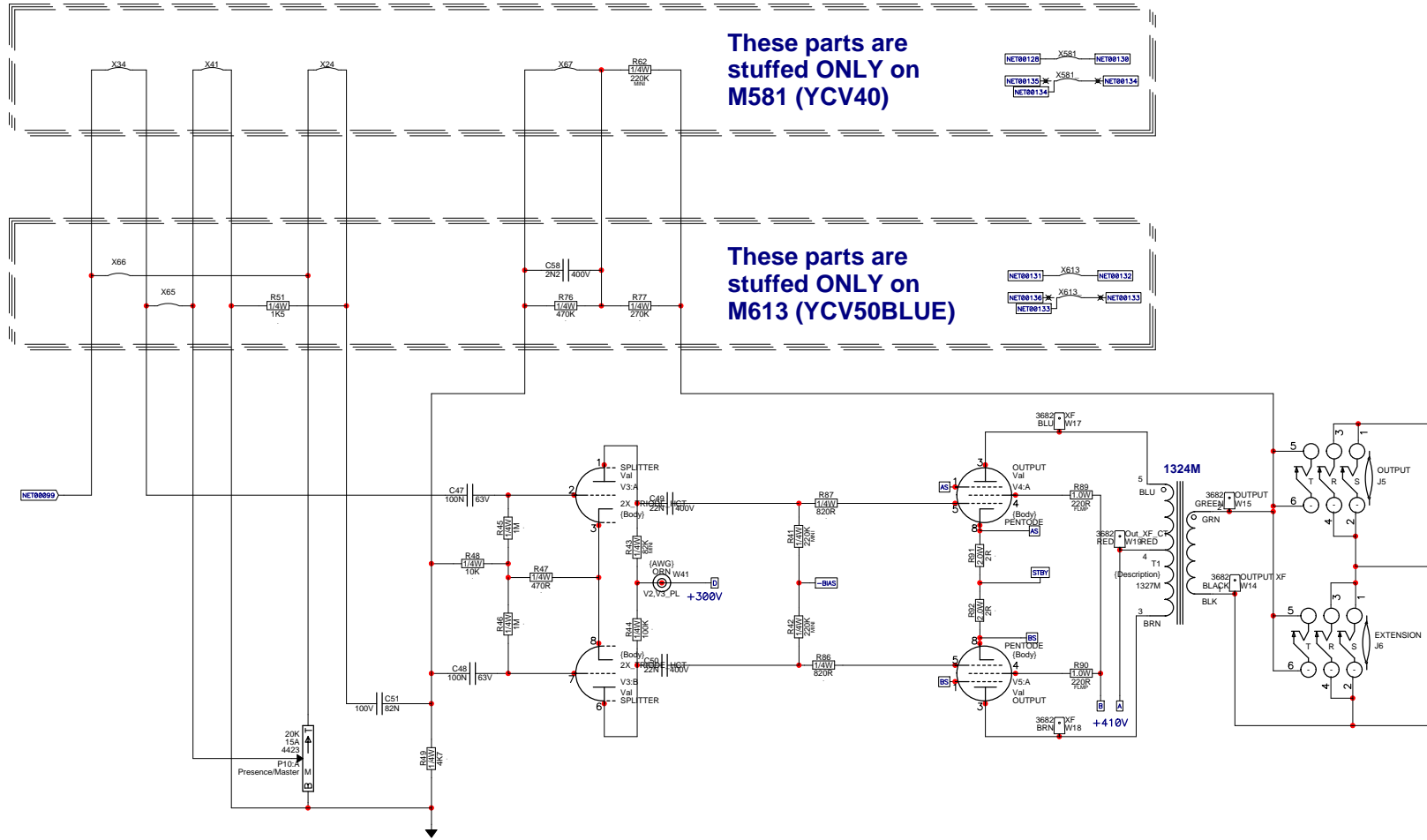
**Real Gear.
Real People.**



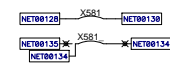
RefDes	YCV40		YCV50BLUE	
	M581	M613	M581	M613
C1	22U	5631	1U	5254
C34	6N8	5272	4N7	5209
C37	6N8	5272	1N5	5273
R56	100K	4838	47K	4834
R57	470K	4843	220K	6128
R58	470K	4843	220K	6128
RB	113K	4776	249K	6145
C91	2N2	5208	1N	5206
C26	220N	5231	330N	5233
C53	150P	5196	4N7	5209
C31	1N8	5425	1N	5422
C27	330N	5233	470N	5234
C52	2N2	5208	470P	5201
R13	47K	4834	33K	4840
R52	WU	4598	47K	4834



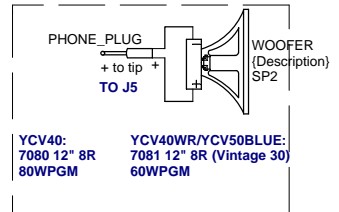
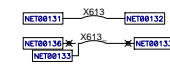




These parts are stuffed ONLY on M581 (YCV40)



These parts are stuffed ONLY on M613 (YCV50BLUE)

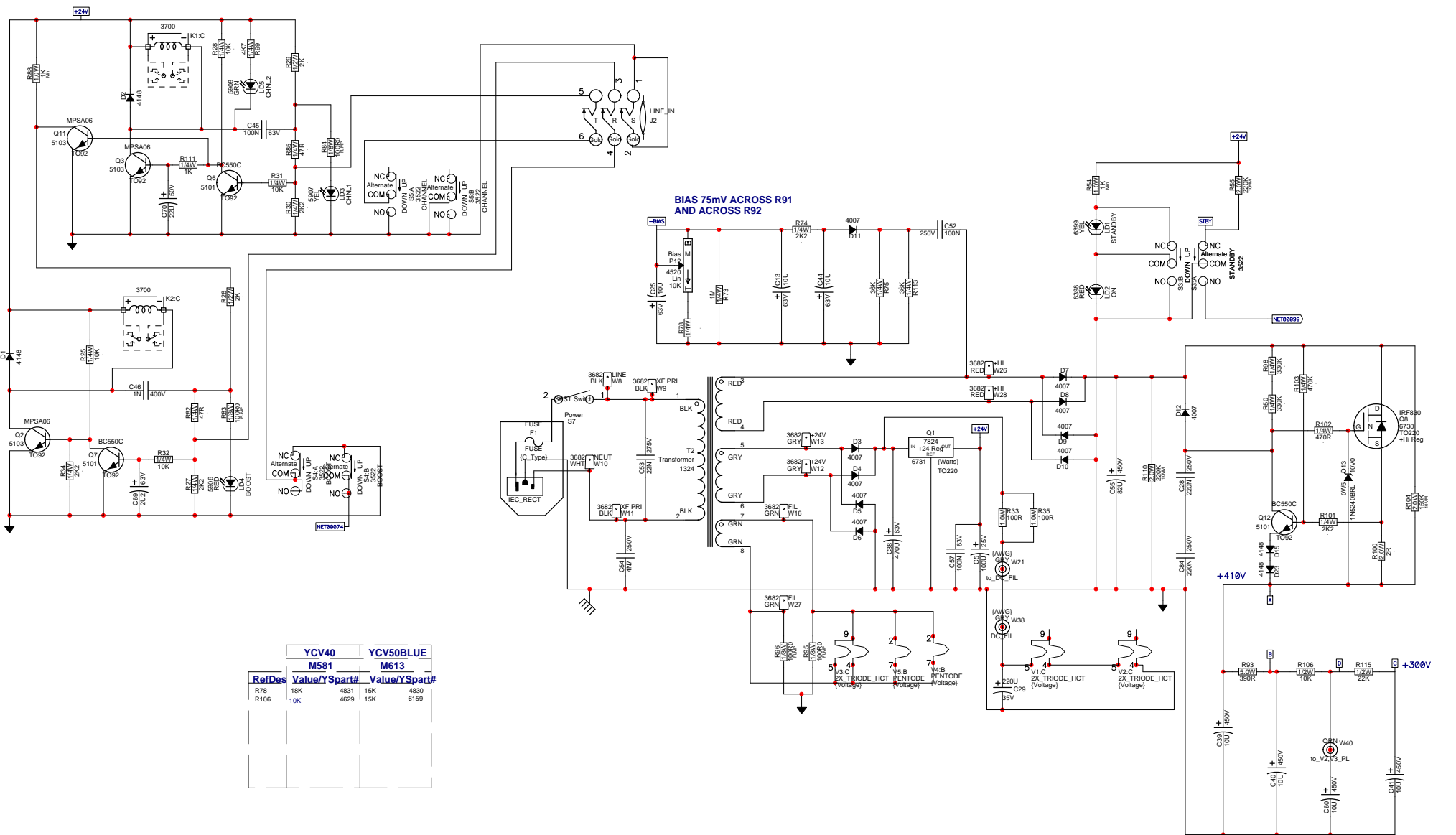


YCV40:
7080 12" 8R
80WPGM

YCV40WR/YCV50BLUE:
7081 12" 8R (Vintage 30)
60WPGM



Product YCV40/YCV50BLUE		
Power Amp	PCB# X8004	Sheet 3 of 6
Date: Wed Oct 08, 2008	Rev: v14.00	YsType:
Filename: X8004v1400sch.2002		



BIAS 75mV ACROSS R91
AND ACROSS R92

RefDes	Value/YSpact#	Value/YSpact#
R73	18K	4831 15K
R106	10K	4629 15K
		6159



X8004 Version History			
MODEL(S):- YCV40/YCV50BLUE			
#	DATE	VER#	DESCRIPTION OF CHANGE
1	23-APR-2008	14.00	Released for Production
2	.	.	PC#7625,M581 R78 27K->18K#4831.M613 R78 18K->15K#4830
3	.	.	PC#7649, CHANGE P12 22K #4517 TO 10K #4520
4	D	D	D
5	V	V	V
6	D	D	D
7	V	V	V
8	D	D	D
9	V	V	V
10	D	D	D
11	V	V	V
12	D	D	D
13	V	V	V

XC146

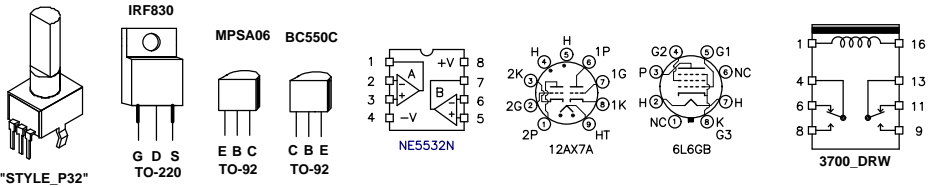
X8004 POT LIST				
MODEL(S):- YCV40/YCV50BLUE				
REF	FUNCTION	PART#	KNOB	AS OF
P1	DRIVE	#4425	#8430	11/00
P2	TREBLE	#4424	#8430	11/00
P3	BASS	#4425	#8430	11/00
P4	MID	#4423	#8430	11/00
P5	MASTER	#4425	#8430	11/00
P6	MID	#4423	#8430	11/00
P7	BASS	#4425	#8430	11/00
P8	TREBLE	#4424	#8430	11/00
P9	CLEAN VOLUME	#4425	#8430	11/00
P10	PRES.MASTER	#4423	#8430	11/00
P11	REVERB	#4424	#8430	11/00

X8004 DRILL HISTORY			
MODEL(S):- YCV40/YCV50BLUE			
#	DATE	VER#	DESCRIPTION OF CHANGE
1	D	V	N
2	D	V	N
3	D	V	N
4	D	V	N
5	D	V	N
6	D	V	N

X8004 PENDING CHANGES		
MODEL(S):- YCV40/YCV50BLUE		
#	PC#	PENDING CHANGE
1	PC	X
2	PC	X
3	PC	X
4	PC	X
5	PC	X
6	PC	X

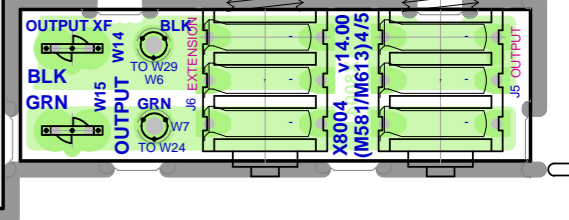
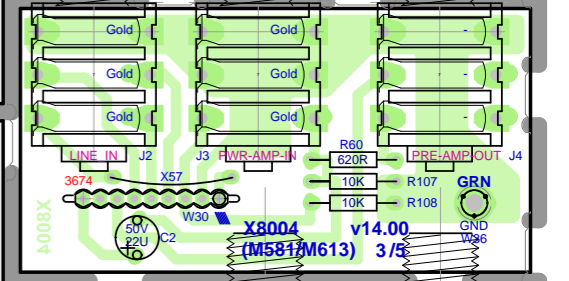
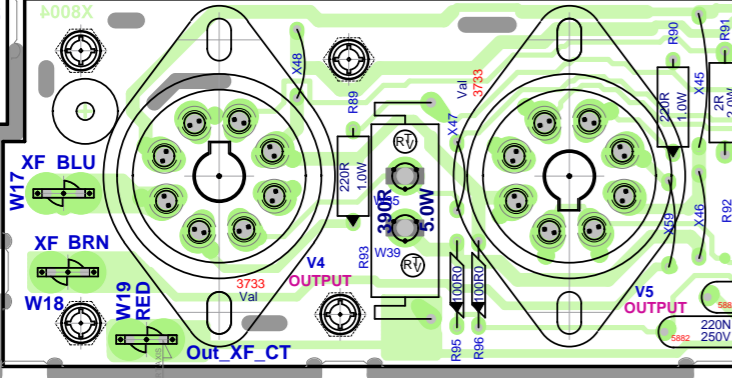
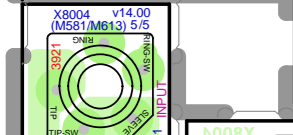
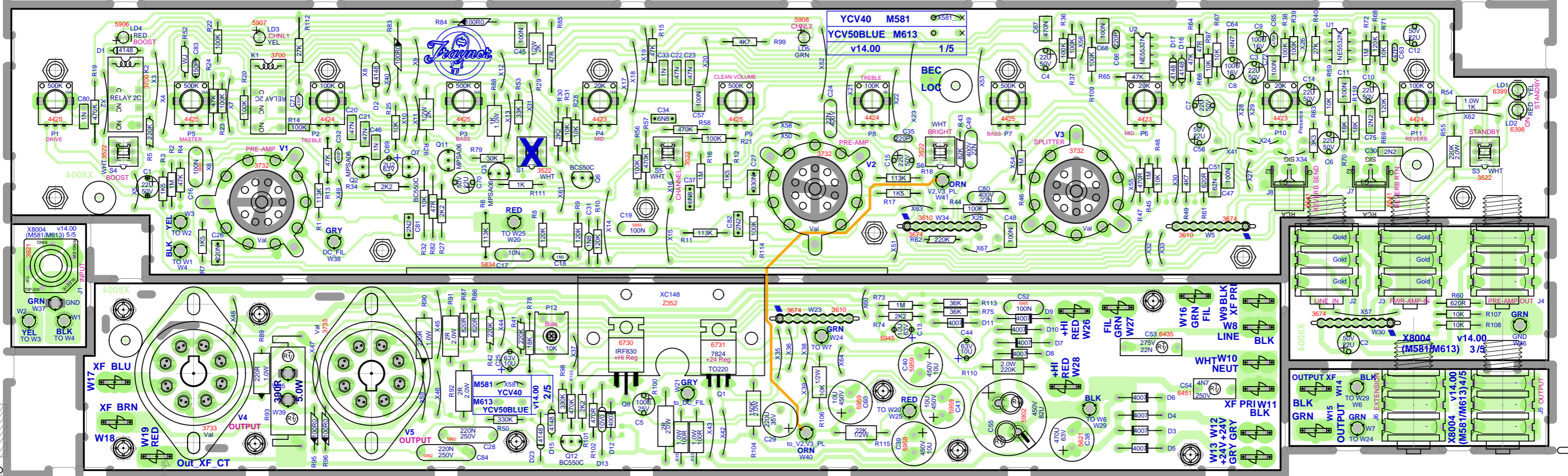
*PLACE IMPLEMENTED CHANGES INTO BOARD HISTORY

M581 PCB HISTORY			
MODEL(S):- YCV40			
#	DATE	VER#	DESCRIPTION OF CHANGE
1	NOV/02/00	1.00	FIRST PRODUCTION
2	NOV/08/00	.	PC#6305 R63 2K2->3K3 R40 24K->27K
3	DEC/14/00	2.00	PC#6311 ADD D16,D17,R97 AT U2
4	FEB/23/01	2.10	PC#6326 HOLE SIZE FOR C53 .070"->.047"
5	APR/30/01	3.00	PC#6419 ADD Q12,R103 R50 2M2->680K
6	.	.	R100 10R 1W->1R 1/4WFP R101 10R/1W->820R 1/4W
7	MAY/25/01	.	PC#6407 R103 680K->1M
8	JUN/21/01	4.00	PC#6420 ADD R100 220K 2W ACROSS C55
9	NOV/30/01	5.00	PC#6475 R105,R104-Q9 REPLACED BY D15,D18,D19,D20
10	.	.	D21,D22 6X 51V ZENER C60 220N->10u 450V
11	JAN/15/02	6.00	NEW SOLDERMASK FOR TABS & RCA JACKS
12	MAY/03/02	6.10	ADD ROUTING BY OUTPUT TUBES
13	MAY/27/02	6.20	PC#6537 R71 2K2->3K3 P11 20KA->100K
1	JUN/24/02	6.30	PC#6539 R106 100K->47K
2	JUL/04/02	7.00	PC#6545 MOVE X57 AND C60
3	SEP/03/02	7.10	PC#6562 R106 47K->100K D15->J76
4	MAR/17/03	8.00	MOVE AC TABS APART FOR CE COMPLIANCE
5	MAR/27/03	9.00	MOVE BREAKAWAY PCB'S TO AID ASSEMBLY
6	AUG/25/03	10.00	PC#6624 UPDATE 9 PIN TUBE SOCKETS
7	NOV/12/03	10.01	TRACE ARTWORK FIXED MANUALLY
8	DEC/03	11.00	CONVERT TO PCAD 2002
9	OCT-15-2004	.	GT:PC#6744 & 6748; APPLIED YCV50 STANDBY
10	.	.	CHANGES (SEE YCV50 V2.00 SCHEMATIC FOR DETAILS)
11	DEC-02-2004	.	GT:PC#6778 MOVED TOP MULTIPLE TO ADD ZIPPER
12	JUN-15-2005	12.00	AH, PC#6866, ADD CONNECTION PREAMP-STANDBY
13	.	.	#6933, CHANGE R78 TO 27K AND ADD TRIM POT 10K
1	.	.	PC#6965, MOVE ARC TRACE AWAY FROM TUBES
2	.	.	PC#6967, INCREASE CLEARANCES NEAR OUTPUT TUBES
3	DEC-14-2005	12.01	PC#7053:GT:R53 4850 3K9 -> 4864 2K7
4	MAY-18-2006	13.00	PC#7125:GT:J78,J8 #3914 RCA JACK->#6541, PC#7091
5	.	.	ENLARGE HOLES FOR S3-S6 #3522 FOR KINK LEADS
6	.	.	MOVE C3 FOR DEPT -59 FOR COLLISION AVOIDANCE
7	.	.	MOVED W8 TRACE AWAY FROM SCREW HOLE, MOVED
8	D	V	N
9	D	V	N
10	D	V	N
11	D	V	N
12	D	V	N
13	D	V	N



Product **YCV40/YCV50BLUE**

DRW/Tables	PCB# X8004	Sheet 5 of 6
Date: Wed Oct 08, 2008	Rev:v14.00	YsType:
Filename: X8004v1400sch.2002		



Bottom X8004

Top Assy X8004v14.00

Pcb Mech X8004v14.00

SEE LAYOUT DOCUMENTATION

YCV40 M581 v14.00



SEE LAYOUT DIAGRAM



X8004 Version History			
MODEL(S):- YCV40/YCV50BLUE			
#	DATE	VER#	DESCRIPTION OF CHANGE
1	23-APR-2008	14.00	Released for Production
2	.	.	PC7625,M581 R78 27K>18K#4831.M613 R78 18K>15K#4830
3	.	.	PC7649, CHANGE P12 22K #4517 TO 10K #4520
4	D	D	D
5	DD	VV	NN
6	DD	VV	NN
7	DD	VV	NN
8	DD	VV	NN
9	DD	VV	NN
10	DD	VV	NN
11	DD	VV	NN
12	DD	VV	NN
13	D	V	N

X8004 DRILL HISTORY			
MODEL(S):- YCV40/YCV50BLUE			
#	DATE	VER#	DESCRIPTION OF CHANGE
1	D	V	N
2	D	V	N
3	D	V	N
4	D	V	N
5	D	V	N
6	D	V	N

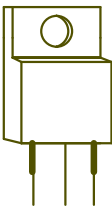
X8004 PENDING CHANGES		
MODEL(S):- YCV40/YCV50BLUE		
#	PC#	PENDING CHANGE
1	PC	X
2	PC	X
3	PC	X
4	PC	X
5	PC	X
6	PC	X

*PLACE IMPLEMENTED CHANGES INTO BOARD HISTORY

X8004 POT LIST				
MODEL(S):- YCV40/YCV50BLUE				
REF	FUNCTION	PART#	KNOB	AS OF
P1	DRIVE	#4425	#8430	11/00
P2	TREBLE	#4424	#8430	11/00
P3	BASS	#4425	#8430	11/00
P4	MID	#4423	#8430	11/00
P5	MASTER	#4425	#8430	11/00
P6	MID	#4423	#8430	11/00
P7	BASS	#4425	#8430	11/00
P8	TREBLE	#4424	#8430	11/00
P9	CLEAN VOLUME	#4425	#8430	11/00
P10	PRES./MASTER	#4423	#8430	11/00
P11	REVERB	#4424	#8430	11/00

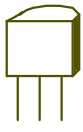
LEAD/PIN REFERENCE

IRF830



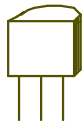
G D S
TO-220

MPSA06

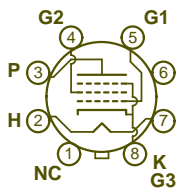


E B C
TO-92

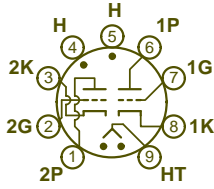
BC550C



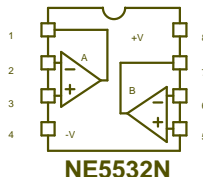
C B E
TO-92



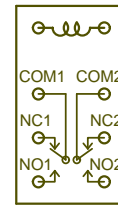
6L6GB



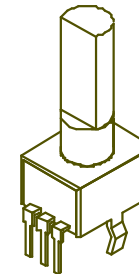
12AX7A



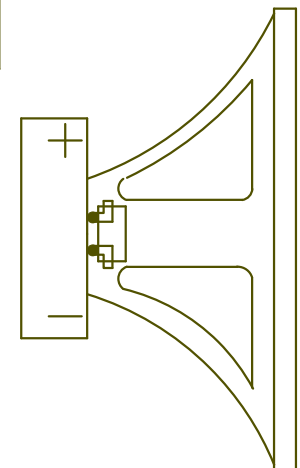
NE5532N



3700_DRW



"STYLE_P32"

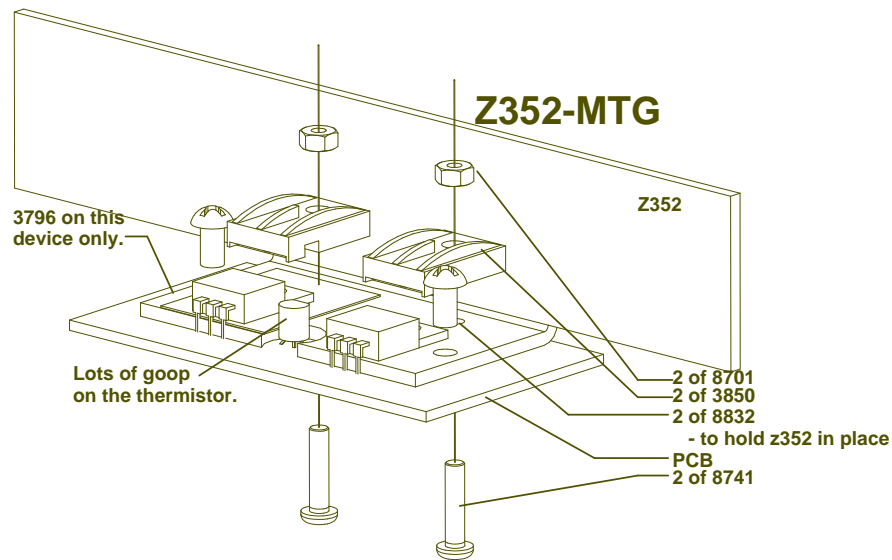


SEE PRODUCTION NOTES



PRODUCTION NOTES

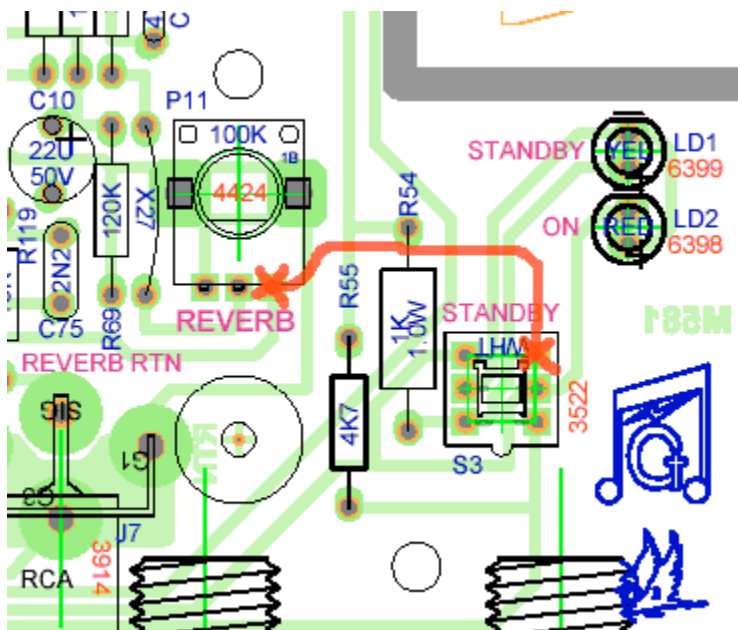
1. RTV MUST BE ADDED TO THE FOLLOWING CAPS C1,C16,C19,C17,C70 BETWEEN C84,C28,C60,C15 BETWEEN C49,C50, ADDED TO C15,C7,C8,C3,C9 C56,C14,C6,C10,C4,C2 AND C12
2. C53 IS 22N FOR BOTH NORTH AMERICA AND CE
3. C3,C7,C6 MUST BE LOW PROFILE PT#5631
4. C8,C9 MUST BE LOW PROFILE PT#5879
5. BIAS 350mV ACROSS R91 AND 350mV ACROSS R92
6. BEND C69 OVER Q7 AS FAR AS POSSIBLE BEFORE ADDING RTV
7. PCBSA: BREAK OUT BOARD BEFORE TESTING

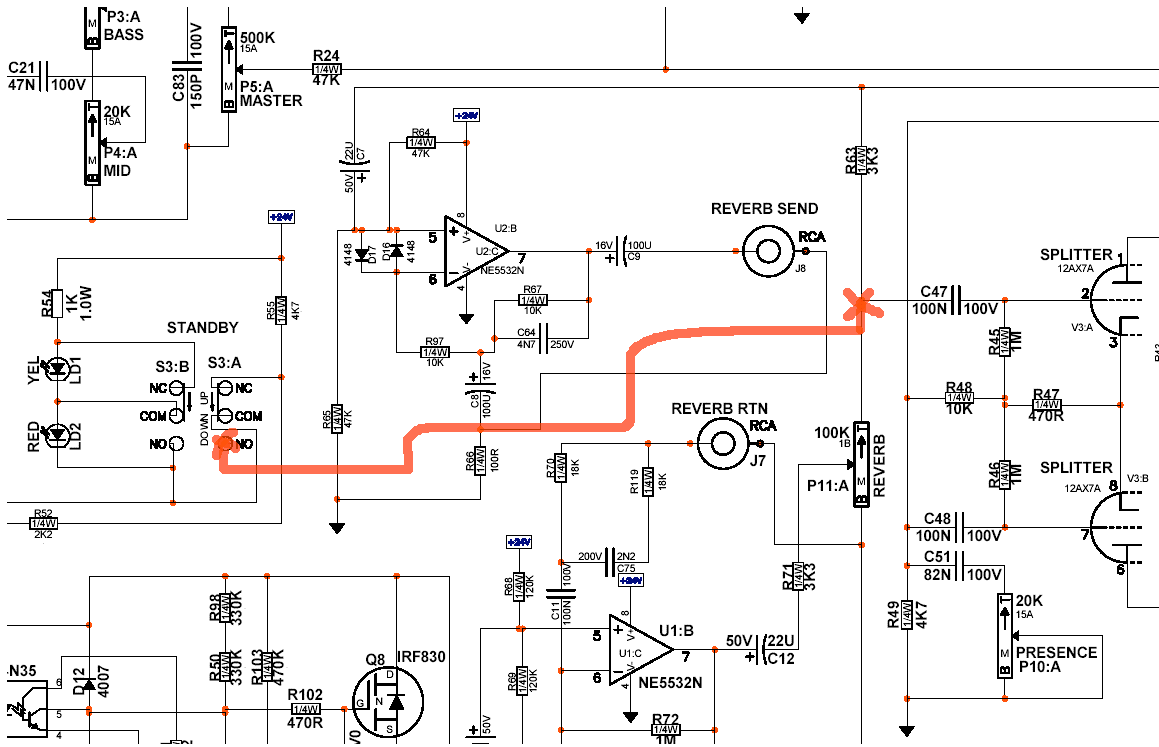


YCV40 m581 Service Update for V11.00 boards

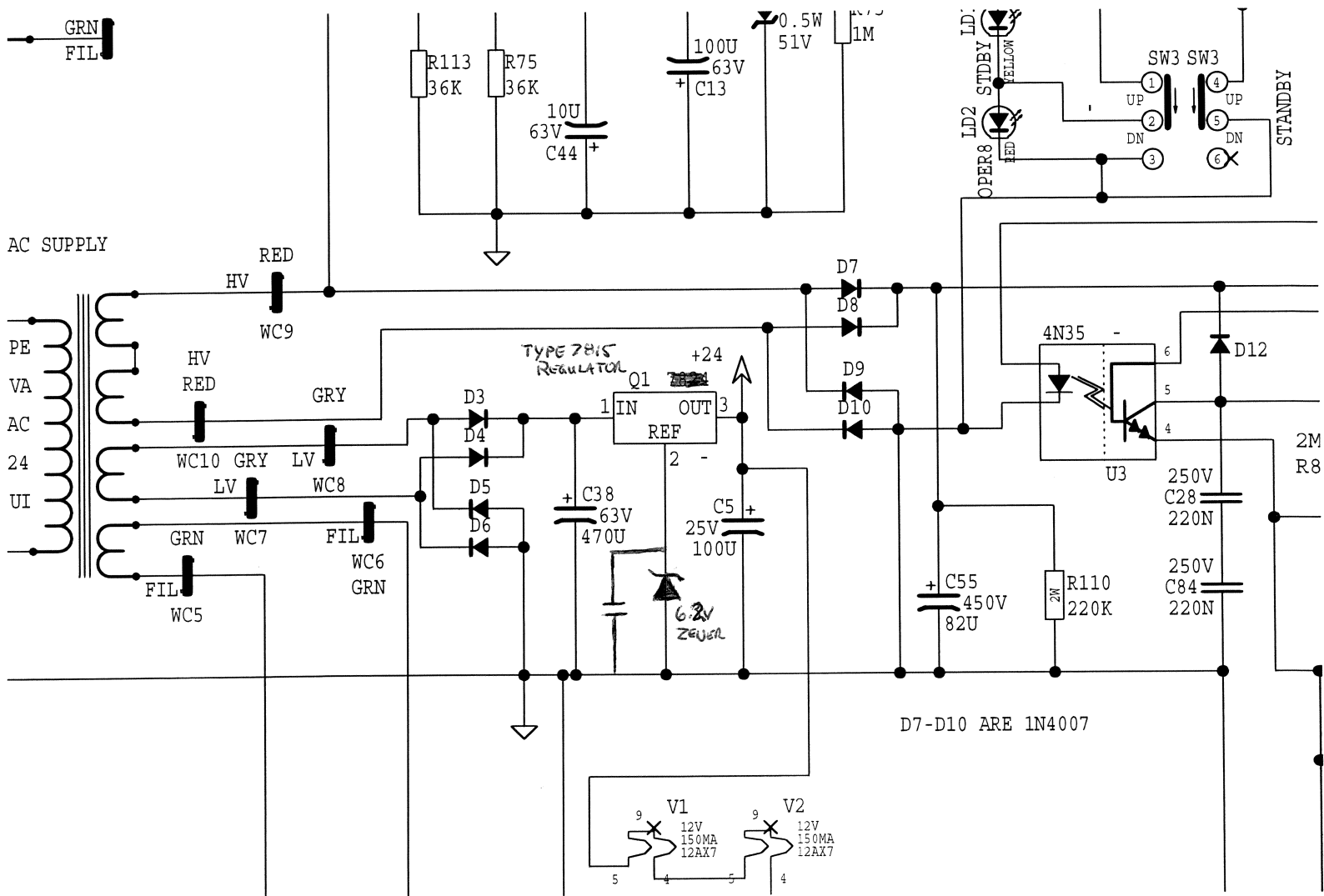
April 2005 boards have been reworked as described in this document.

To address PC#6866 a 22AWG wire, part # 3947 jumper, needs to be soldered from P11 to S3 on the bottom side of the board as shown:



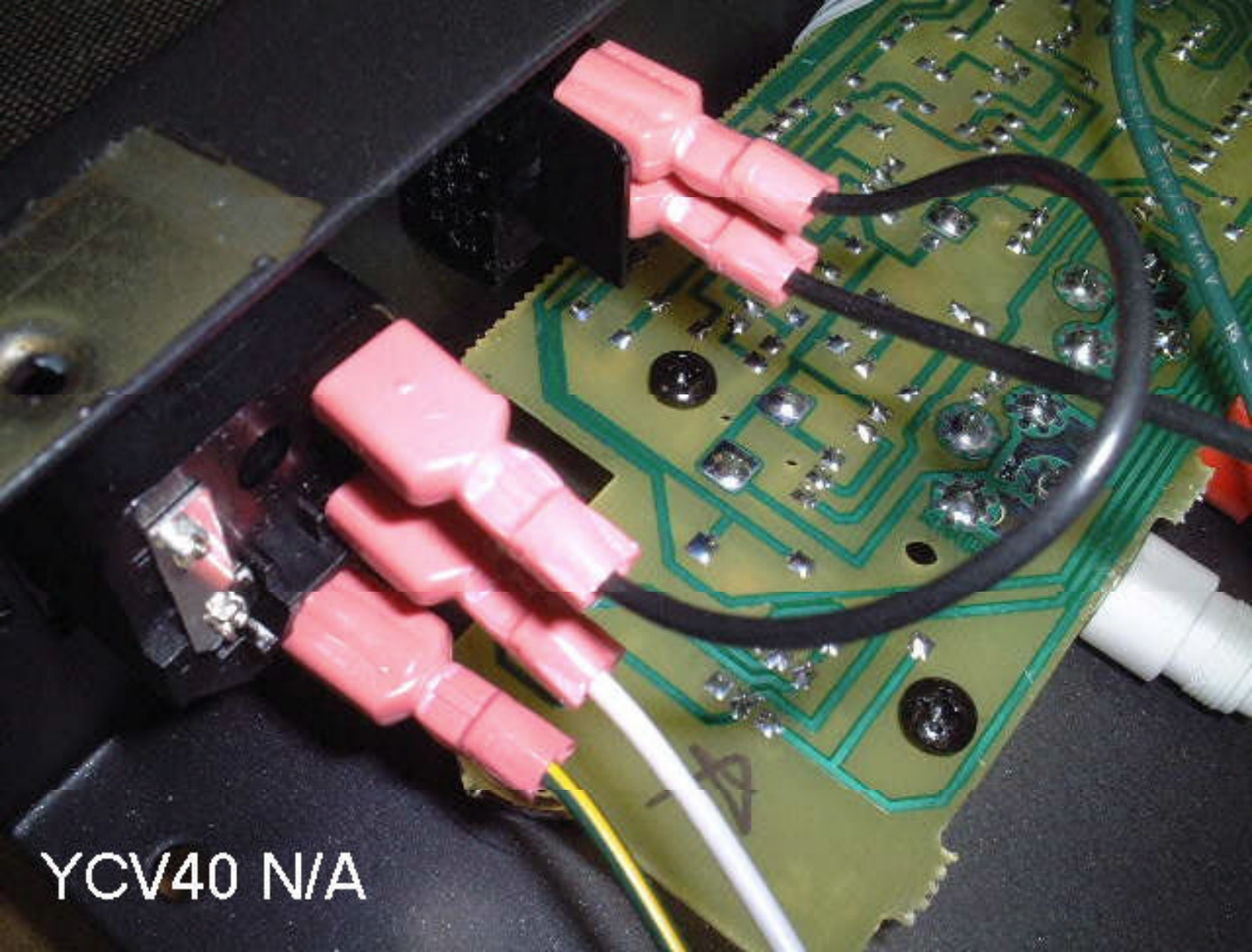


MODIFICATION OF L.V. REGULATOR TO COMPENSATE FOR "LOW MAINS VOLTAGE"

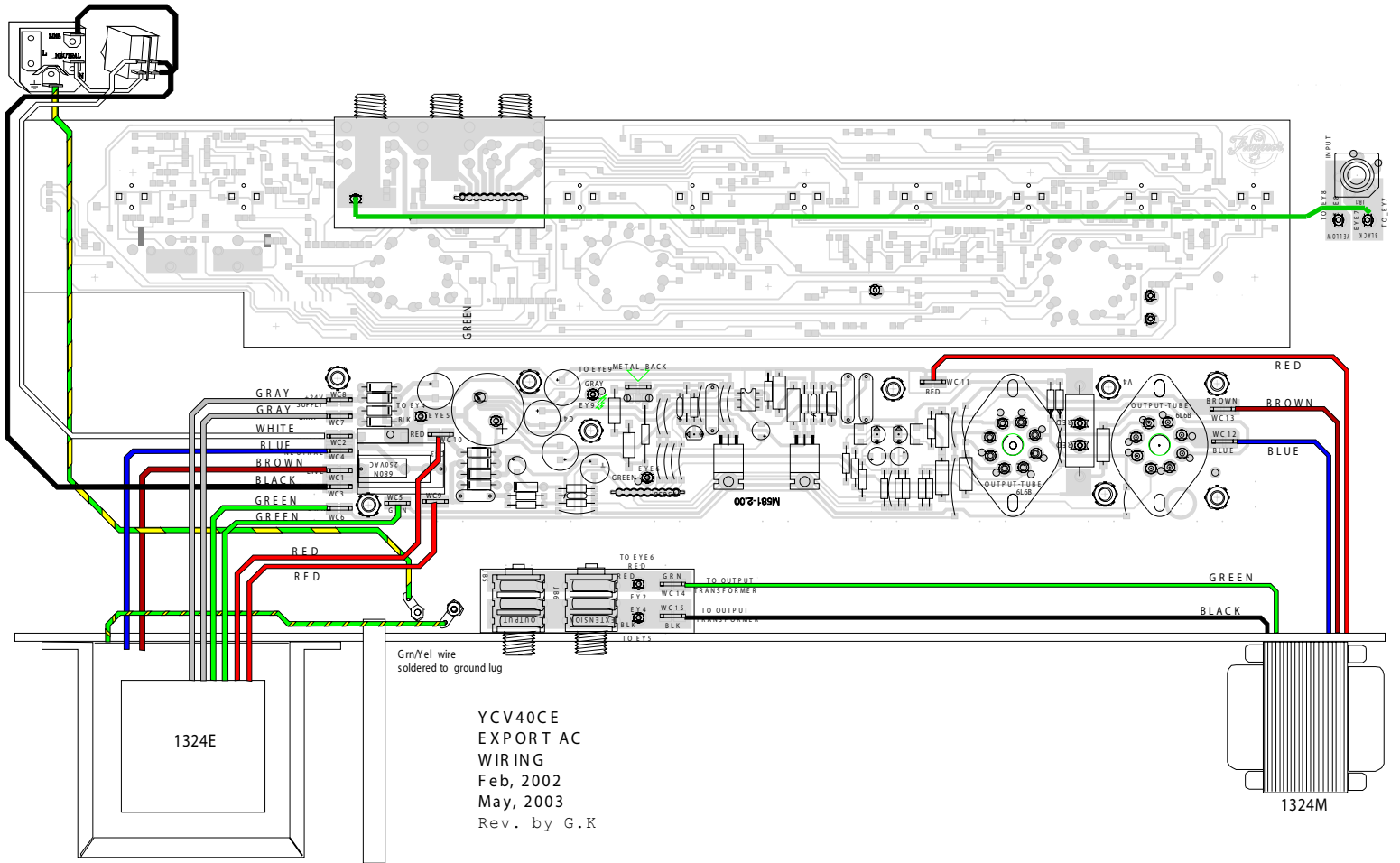


- 1) CHANGE REGULATOR TO TYPE 7815 (+15V) REGULATOR.
- 2) ADD 6.2VOLT ZENER (1/2WATT) TO PIN 2 AS SHOWN.
- 3) ADD A 100 NANO FARAD CAP ACROSS THE NEW ZENER.

Guy B.



YCV40 N/A



YCV40CE
 EXPORT AC
 WIRING
 Feb, 2002
 May, 2003
 Rev. by G.K

